



# Benutzerhandbuch

## mME DDZ285 Wechselstromzähler

(Version 2.0)

---

**Holley Technology Ltd.**

No.181 Wuchang Avenue

310023 Hangzhou, China

Tel.: +86 571 89300881

E-Mail: [info@holleytech.de](mailto:info@holleytech.de)

Web: <http://www.holleytech.de>

# Inhaltsverzeichnis

1 Hinweise .....	1
2 Vorwort.....	2
3 Allgemein.....	3
3.1 Variante.....	3
3.2 Gehäuseelement .....	4
3.3 Leistungsschild.....	5
4 Technische Daten.....	7
4.1 Prüf-LED.....	8
4.2 Messrichtigkeitshinweise .....	8
5 Montage .....	9
5.1 Befestigung und Anschluss .....	9
5.2 Tarifsteuerung.....	10
5.3 Klemmenblock.....	10
6 LC-Display.....	12
6.1 LCD-Segmente.....	12
6.2 Anzeige des Betriebs.....	13
7 Schnittstelle.....	15
7.1 INFO Schnittstelle.....	15
7.2 MSB Schnittstelle .....	17
7.3 LMN Schnittstelle .....	18
8 Tarifsteuerung.....	19
8.1 Konfiguration der Doppeltarif-Funktion.....	19
8.2 LMN-Kommando zur Tarifumschaltung .....	19
9 Bedienung des Zählers mit der Taste .....	21

# 1 Hinweise

## Sicherheitshinweise

Die Montage, Installation und Deinstallation des Zählers darf ausschließlich durch eine zertifizierte Elektrofachkraft erfolgen. Für Ihre eigene Sicherheit und um Schäden am Gerät zu vermeiden, beachten Sie bitte die folgenden Sicherheitsinformationen. Generell gelten die ortsüblichen Sicherheitsvorschriften für Elektroinstallationen.



### **GEFAHR!**

Der unsachgemäße Umgang, mit spannungsführenden Teilen, kann zu lebensgefährlichen Verletzungen und Unfällen führen. Vor Installationsbeginn muss der Strom für den Hauptschutzschalter abgeschaltet werden. Falsche Beschriftungen an Sicherungen oder Leistungsschutzschaltern können zum versehentlichen Abschalten der falschen Anlage führen. Dies hätte zur Folge, dass die Anlage an der gearbeitet wird, weiterhin unter Spannung steht. Das Überprüfen auf Spannungsfreiheit erfolgt durch ein geeignetes Messgerät.

## Garantiehinweise

### Garantiehinweise

Beschädigungen am Zähler dürfen nur vom Hersteller repariert werden. Garantieansprüche können nur geltend gemacht werden, wenn der Zähler nicht geöffnet und die Plombe unbeschädigt ist. Alle Garantie- und Gewährleistungsrechte erlöschen bei Öffnen des Geräts. Das Gleiche gilt bei Beschädigungen durch äußere Einwirkungen.

Der Zähler ist wartungsfrei.

## Richtige Entsorgung dieses Produkts

Um mögliche Schäden für die Umwelt oder die menschliche Gesundheit durch unkontrollierte Abfallentsorgung zu vermeiden, trennen Sie diesen Zähler bitte von anderen Abfallarten und recyceln Sie sie verantwortungsbewusst, um eine nachhaltige Wiederverwendung von materiellen Ressourcen zu fördern.



### **Waste from Electrical and Electronic Equipment (WEEE)**

Gemäß Richtlinie 2012/19/EU weist die Kennzeichnung auf dem Zähler, Zubehör oder Literatur darauf hin, dass der Zähler und sein elektronisches Zubehör nach Beendigung der Arbeit nicht mit dem anderen Hausmüll entsorgt werden dürfen.



## Disclaimer

Diese Beschreibung wurde nach bestem Wissen und Gewissen erstellt. Die Daten in diesem Handbuch werden regelmäßig überprüft und notwendige Korrekturen sind in den nachfolgenden Revisionen enthalten.

## 2 Vorwort

Produkte, die in diesem Produkthandbuch beschrieben sind, wurden für den deutschen Markt entwickelt und erfüllen alle gesetzlichen Anforderungen sowie Normen und normative Dokumente. Wesentliche davon sind in der nachfolgenden Tabelle aufgelistet:

<b>Norm</b>	<b>Erläuterung</b>
IEC 62052-11	Wechselstrom-Elektrizitätszähler - Allgemeine Anforderungen, Prüfungen und Prüfbedingungen - Teil 11: Messeinrichtungen
IEC 62052-31	Wechselstrom-Elektrizitätszähler – Allgemeine Anforderungen, Prüfungen und Prüfbedingungen
IEC 62053-21	Wechselstrom-Elektrizitätszähler - Besondere Anforderungen. Teil 21: Elektronische Wirkverbrauchszähler der Genauigkeitsklassen 1 und 2
IEC 62056-21	Electricity metering - Data exchange for meter reading, tariff and load control - Part 21: Direct local data exchange
SML 1.04	SML – Smart Message Language
EN 50470-1	Wechselstrom-Elektrizitätszähler; Allgemeine Anforderungen, Prüfungen und Prüfbedingungen - Messeinrichtungen (Genauigkeitsklassen A, B und C); Deutsche Fassung EN50470-1:2006 Berichtigung zu DIN 50470-1 (VDE 0418-0-1):2007-05
EN 50470-3	Wechselstrom-Elektrizitätszähler; Besondere Anforderungen – Elektronische Wirkverbrauchszähler (Genauigkeitsklassen A, B und C); Deutsche Fassung EN 50470-3:2006
DIN 43857-2	Elektrizitätszähler in Isolierstoffgehäusen für unmittelbaren Anschluss bis 60 A Grenzstrom Hauptmaße für Drehstromzähler
EN 60999-1	Verbindungsmaterial - Elektrische Kupferleiter; Sicherheitsanforderungen für Schraubklemmstellen und schraubenlose Klemmstellen - Teil 1: Allgemeine Anforderungen und besondere Anforderungen für Klemmstellen für Leiter von 0,2 mm <sup>2</sup> bis einschließlich 35 mm <sup>2</sup>
Richtlinie 2014/32/EU	RICHTLINIE 2014/32/EU DES EUROPÄISCHEN PARLAMENTS UND DES RATES vom 26. Februar 2014 zur Harmonisierung der Rechtsvorschriften der Mitgliedstaaten über die Bereitstellung von Messgeräten auf dem Markt
Lastenheft Funktionale Merkmale	VDE/FNN-Hinweise, Lastenheft Basiszähler funktionale Merkmale, Version 1.3(11/2016)
Lastenheft EDL	VDE/FNN Lastenheft EDL Elektronische Haushaltszähler, funktionale Merkmale und Protokoll, Version 1.2(11/2016)

## 3 Allgemein

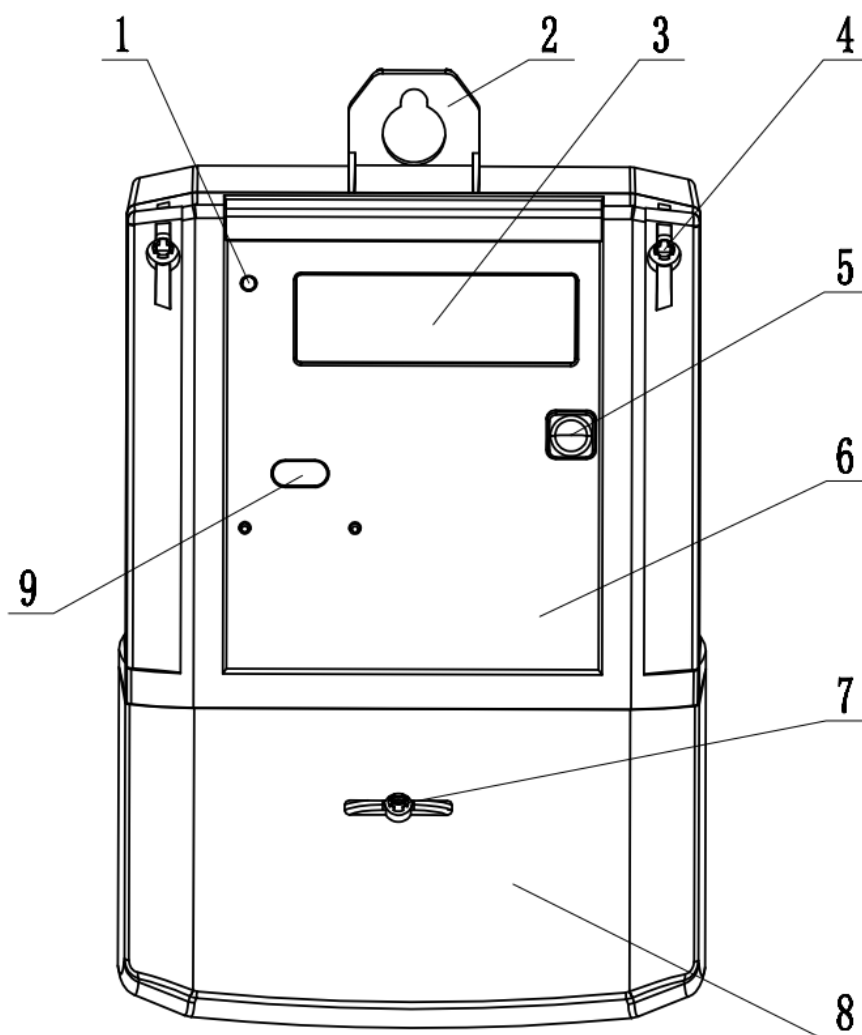
### 3.1 Variante

In diesem Kapitel werden Optionen des Stromzählers der Bauform DDZ285 aufgelistet. Diese Optionen bilden dann eine vollständige Typbezeichnung des Zählers ab. Der individuelle Zähler kann durch eindeutigen Merkmalen wie z.B. maximalen Strom, dem Tarif oder der Datenschnittstelle definiert werden. Mit der zusätzlichen Typnummer wird die Ausführungsvariante vom DDZ285 Wechselstromzähler vollständig definiert.

**DDZ285 - \* \* \* \***  
**1            2 3 4 5**

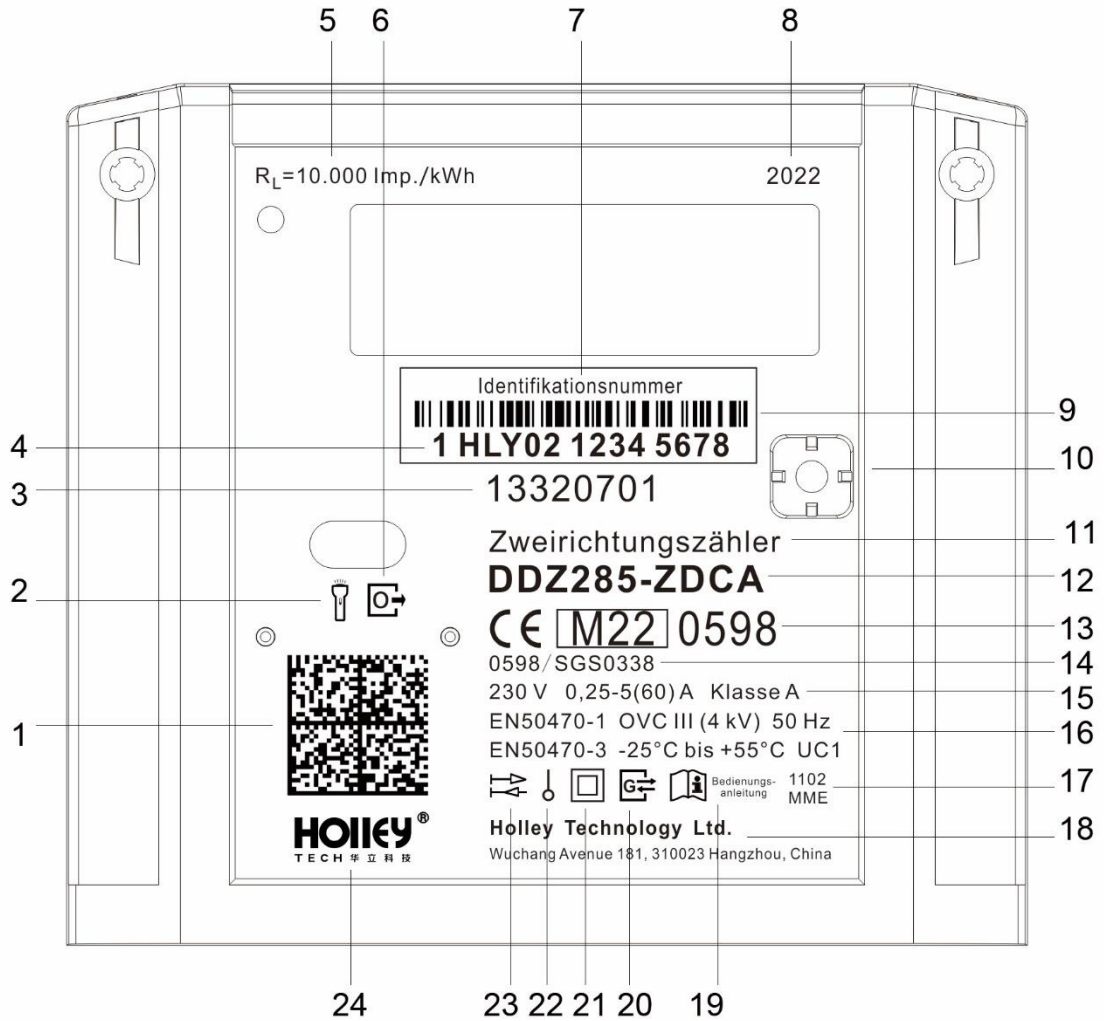
Nr.	Merkmal	Erläuterung
1	<b>Wechselstromzähler</b>	DDZ285: Zählertyp
2	<b>Stromrichtung</b>	B: Bezugszähler L: Lieferzähler Z: Zweirichtungszähler
3	<b>Tarif</b>	D: Doppeltarif E: Einzeltarif S: Saldiert
4	<b>MSB-Schnittstelle</b>	B: RS485 C: RS232
5	<b>Genauigkeit</b>	A: Klasse A B: Klasse B

### 3.2 Gehäuseelement




Nr.	Erläuterung	Nr.	Erläuterung
1	LED Impulsausgang	6	Zählerdeckel
2	Aufhänger	7	Klemmendeckel Plombe
3	LC-Display	8	Klemmendeckel
4	Zählerdeckel Plombe	9	INFO Schnittstelle
5	Taste		

### 3.3 Leistungsschild



Nr.	Erläuterung	Nr.	Erläuterung
1	2D-Barcode	2	Symbol der optischen Taste
3	Artikel-Nr. vom Kunden	4	Zählernummer
5	LED-Impulskonstante	6	Optische INFO-Schnittstelle
7	Identifikationsnummer	8	Baujahr
9	Barcode nach DIN 43863-5	10	Physische Taste
11	Zählertyp	12	Hersteller Typkennzeichen
13	CE-Konformitätskennzeichen	14	MID-B Zertifikat

Nr.	Erläuterung	Nr.	Erläuterung
15	Anschlussbedingungen	16	Normen
17	Schaltbild-Nr.	18	Adresse des Herstellers
19	Bedienungsanleitung	20	Draht MSB-Schnittstelle
21	Schutzklasse II	22	Ausführung für Drehenstrom
23	Stromrichtung: Zweirichtungszähler Variante 2:  Rücklaufsperrung	24	Logo vom Hersteller



## 4 Technische Daten

Merkmale	Erläuterung
Anschlussart	Direkte Messung
Frequenz	50Hz
Nennspannung	230V
Betriebsspannungsbereich	70%-120%Un (161V-276V)
Strom $I_{\min}$ - $I_b$ ( $I_{\max}$ )	0,25-5(60)A
Anlaufstrom	$0,004 \cdot I_b = 0,02A$
Übergangstrom ( $I_{tr}$ )	$10\% \cdot I_b = 0,5A$
Irrtum Limit	$\pm 1,5\%$ ( $0,25A \leq I < 0,5A$ , PF = 1) $\pm 1,0\%$ ( $0,5A \leq I \leq 100A$ , PF = 0,5 ind./1,0/0,8cap)
Stoßspannungsfestigkeit	6kV, IEC 62052-11
Kurzschlussfestigkeit	$30I_{\max}$ , IEC 62053-21
Leistungsaufnahme	Strompfad: $< 0,2VA$ Spannungspfad: $< 0,5W$
Messgenauigkeit	Class A (EN50470-1-3) oder Class 2.0 (IEC62053-21)
Software Checksumme	3146(hex)
LED Impulsausgang	1.000 oder 10.000 Imp. /kWh
Metrologie	Stromrichtung +A: (Einzeltarif) nur 1.8.0; (Doppeltarif) Abwechslung zwischen 1.8.1 und 1.8.2 Stromrichtung -A: 2.8.0
Äußerer Tarifschalter	Klemme 13 u. 15 oder RJ10 Buchse
LC-Display	Format: Zweizeilig Blickwinkel: $15^\circ$ (ober) u. $60^\circ$ (andere) Zifferabmessung im Wertebereich: 3,5mm * 8mm (min.) Zifferabmessung im Kennzahlenbereich: 1,9mm * 4,2mm (min.)

<b>Mechanische Umgebungsbedingungen</b>	M1
<b>Elektromagnetische Umgebungsbedingungen</b>	E2
<b>Schutzart</b>	IP51
<b>Relative Luftfeuchtigkeit</b>	95% nicht kondensierend, <75% im Jahresmittel gemäß IEC 62052-11, EN 50470-1 und IEC 60068-2-30
<b>Temperaturbereiche</b>	-25°C ... +55°C (Betrieb) -40°C ... +70°C (Lagerung)
<b>Lebensdauer</b>	20 Jahren (Gemäß Siemens Norm SN 29500)
<b>Plombierung</b>	2 Zählerdeckelplombe u. 2 Klemmdeckelplombe
<b>Klemmenblock</b>	DIN 43857 Teil 1
<b>Klemmen Ø</b>	≥6,5mm
<b>Gehäusematerial</b>	Meter Deckel: PC Meter Basis: PC + GF
<b>Abmessungen</b>	239mm*130mm*49,3mm
<b>Gewicht</b>	Ca. 620g

## 4.1 Prüf-LED

Die Prüf-LED vom DDZ285 beleuchtet das Infrarotlicht. Sie dient der Ausgabe von energieproportionalen Wirkenergieimpulsen und zur Anzeige von Anlauf und Leerlauf. Beim Leerlauf leuchtet die Prüf-LED dauerhaft. Misst der Zähler oberhalb seiner Anlaufschwelle, werden die energieproportionalen Impulse angezeigt. Die Genauigkeit vom DDZ285 wird über die LED-Impulsausgänge bestimmt.

## 4.2 Messrichtigkeitshinweise

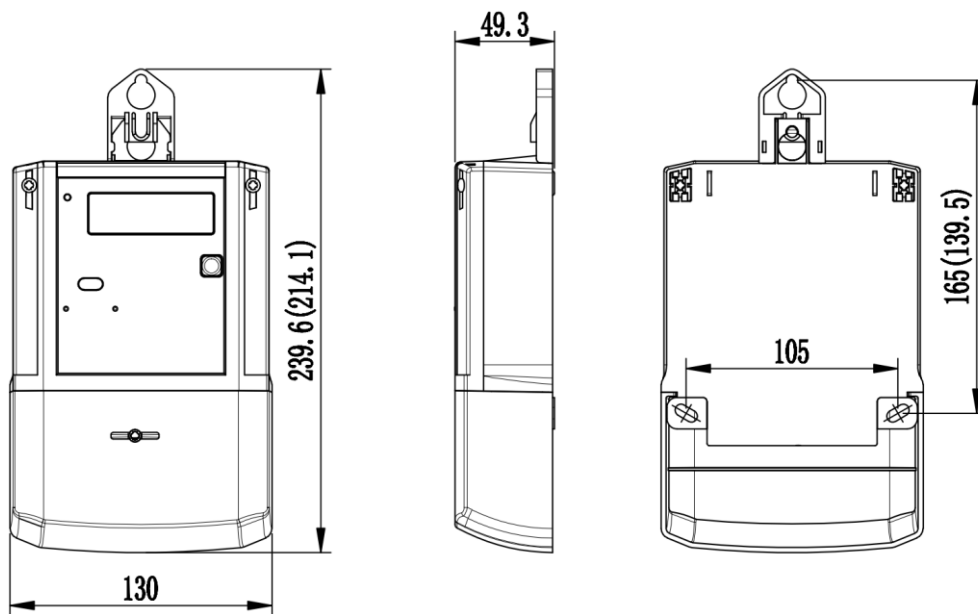
Für eine eichrechtkonforme Verwendung der LMN-Schnittstelle sind nur die angegebenen Zählertypen mit der dazugehörigen Softwareversionsnummern zulässig. Dazu sind die jeweilig zugelassenen Softwareversionen zu beachten. Die Messwertdaten haben eine Auflösung von 4 Nachkommastellen. Es ist von allen Beteiligten sicherzustellen, dass die Anforderung aus der PTB-A 50.8, Anhang A3 an die Latenzzeiten und verwendbaren Tarifierungsfällen auch unter der Berücksichtigung mehrerer angeschlossener Kommunikationsadapter an ein Smart-Meter-Gateway eingehalten werden.

# 5 Montage

## 5.1 Befestigung und Anschluss

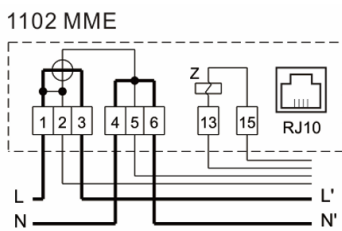
Vor der Montage und Inbetriebnahme des Zählers, ist zu prüfen, ob der Zähler Beschädigungen aufweist. Sollten Sie Beschädigungen am Gehäuse oder eine fehlende eichtechnische Sicherung erkennen, darf der Zähler nicht verwendet werden. Der DDZ285 Wechselstromzähler eignet sich für die Montage an einem Zählerplatz nach DIN VDE 0603-2-1, Dreipunktbefestigung DIN 43857-2 und soll gemäß dem Schaltbild angeschlossen werden.

### Abmessung

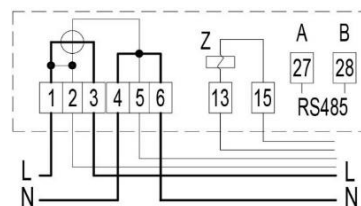


### Schltg.: 1002 MME, Doppeltarif (DIN 43856)

#### RS232 Schnittstelle

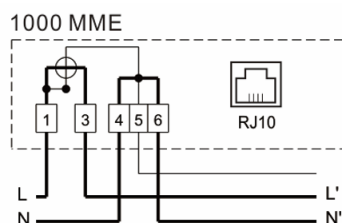


#### RS485 Schnittstelle

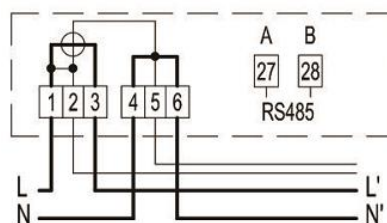


### Schltg.: 1000 MME, Einzeltarif (DIN 43856)

#### RS232 Schnittstelle



#### RS485 Schnittstelle



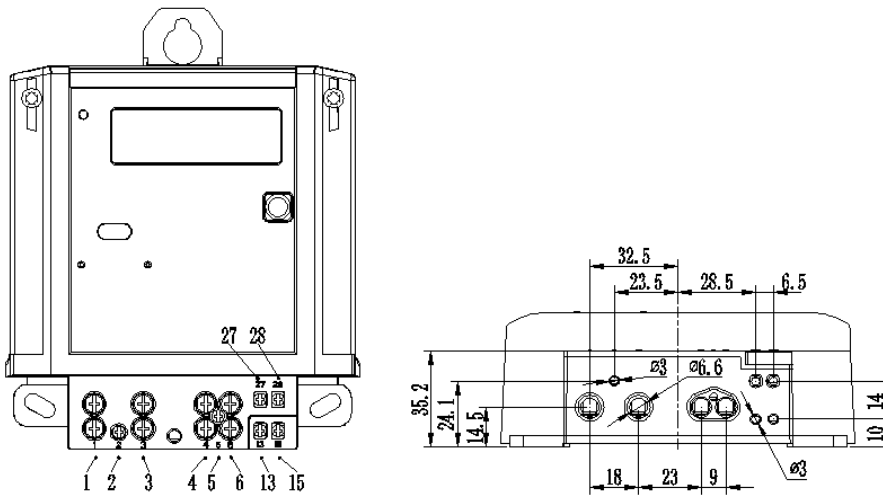
### 5.2 Tarifsteuerung

Die Tarifsteuerung erfolgt durch potentialfreie Tarifsteuerklemmen 13 und 15 geregelt. Beim Doppeltarifzähler kann durch Ansteuerung der Klemmen mit Systemspannung durch ein Tarifsteuergerät Tarif umgeschaltet werden. Ohne Ansteuerung ist der Tarif 2 aktiv. Der Tarif T1 wird aktiviert, wenn Spannung an Klemme 13 anliegt.

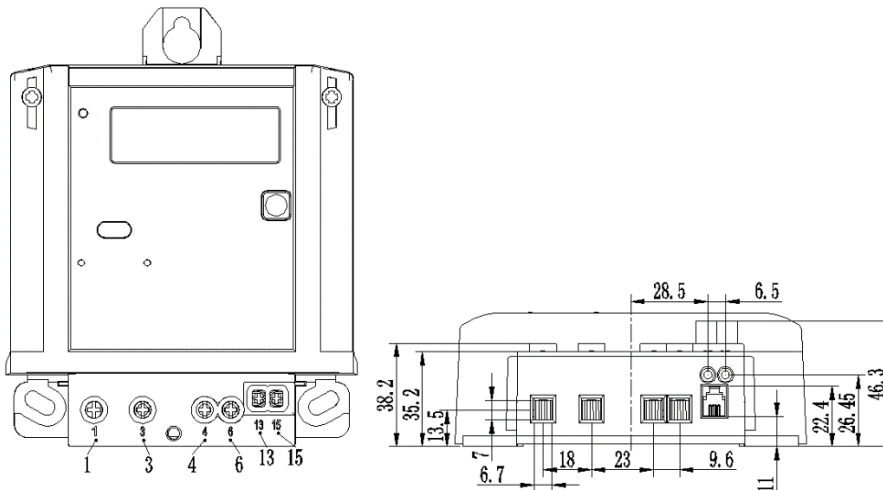
### 5.3 Klemmenblock

Um eine gesicherte elektrische Verbindung zwischen Anschlussleitungen und Klemmen zu gewährleisten, müssen die Klemmschrauben mit einem entsprechenden Drehmoment nach DIN EN 60999-1 angezogen werden. Der Zähler verfügt über die verzinnte Kupfershunts und kann direkt an Kupfer- oder Aluminiumleitungen kontaktiert werden. Die Eignung des Zählers für den Anschluss ist auf dem Zähler angegeben.

#### Variante RS485 / Doppeltarif



#### Variante RS232 / Doppeltarif

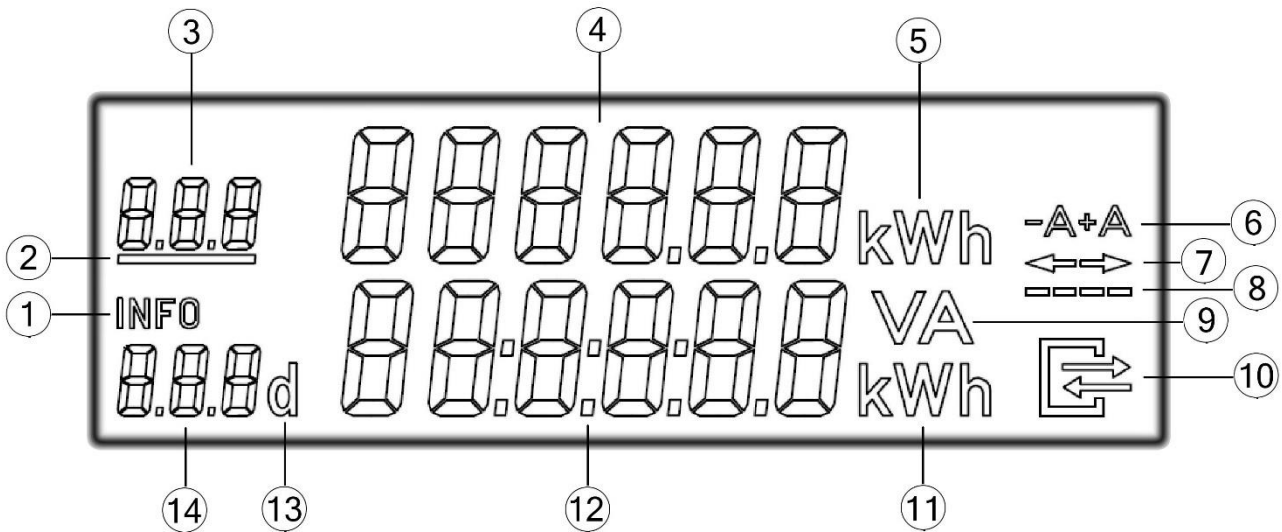


	<b>Phasen- Klemmen 1, 3, 4, 6</b>	<b>Spannung- /N-Abgriff 2, 5</b>	<b>Zusatz - Klemmen 13, 15, 27, 28</b>
<b>Klemmen <math>\varnothing</math> (mm)</b>	<b>6,5</b>	<b>3,0</b>	<b>3,0</b>
<b>Min. Anschlussquerschnitte (mm<sup>2</sup>)</b>	<b>4</b>	<b>1,5</b>	<b>1,5</b>
<b>Max. Anschlussquerschnitte (mm<sup>2</sup>)</b>	<b>25</b>	<b>2,5</b>	<b>2,5</b>
<b>Vorgeschriebenes Anzugsmoment (Nm)</b>	<b>1,5...2,5</b>	<b>0,5</b>	<b>0,5</b>
<b>Kopf</b>	<b>PZ2</b>	<b>Kreuzschlitz</b>	<b>Kreuzschlitz</b>
<b>Gewindegröße</b>	<b>M5</b>	<b>M3</b>	<b>M3</b>

## 6 LC-Display

### 6.1 LCD-Segmente

Der Zähler hat ein LC-Display mit zusätzlichen Symbolen zur Kennzeichnung von Messwerten und Arbeitszuständen.

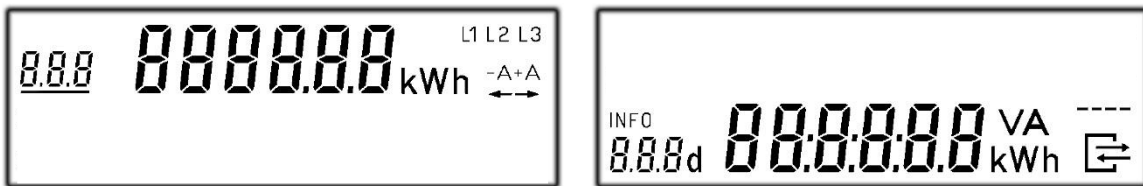


Zeichen Nr.	Erläuterung
1	Symbol für Infoanzeige
2	Markierung gültiger Tarif
3	OBIS-Kennzahl des Arbeitswertes
4	Anzeige Zählerwerkstand
5	Einheit für Zählerstand
6	Energierichtung
7	Flussrichtung der gemessenen Energie
8	simuliert Läuferscheibe
9	Einheit für Spannung, Strom oder Scheinleistung
10	Symbol Datentransfer
11	Einheit für Leistung oder historische Werte

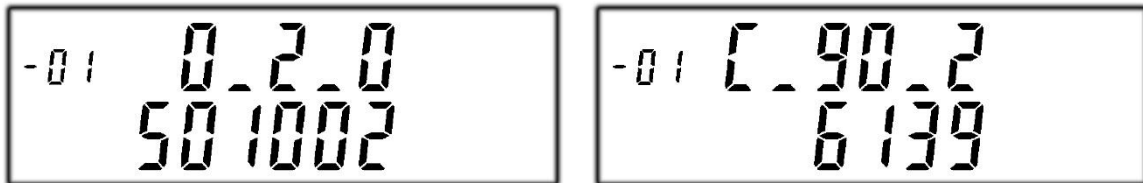
12	Anzeige Momentanleistung bzw. Info
13	Abkürzung von „Day“ für historische Werte
14	Symbol des Informationsinhalts

## 6.2 Anzeige des Betriebs

Der Displaytest bei Spannungswiederkehr für 15 Sekunden. Obere Displayzeile Segmente und untere Displayzeile Segmente blenden abwechselnd 3-mal ein und aus.



Die Software-Versionsnummer des metrologischen Teils wird mit der dazugehörigen Prüfsumme am Display angezeigt. Die Software-Version wird mit dem Index 1 angegeben.



Sofern ein Kommunikationsadapter „BAB-01“ angebunden wird, zeigt das Display dann seine Software-Versionsnummer und die dazugehörigen Prüfsumme an. Die Software-Version wird mit dem Index 2 angegeben.

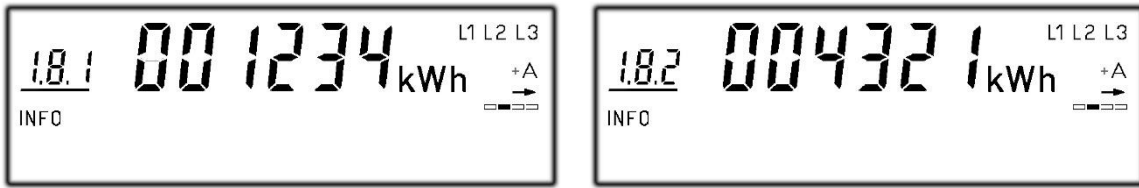


Rollierende Anzeige von abrechnungsrelevanten Werten. Die Anzeige der Momentanleistung in der zweiten Zeile muss durch eine PIN-Eingabe freigeschaltet werden:

Variante Einzeltarif der Stromrichtung +A: nur Register 1.8.0



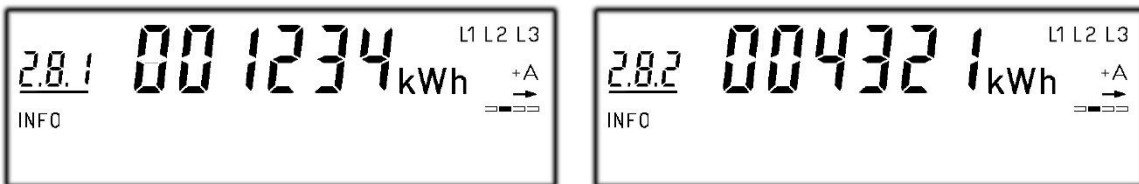
Variante Doppeltarif der Stromrichtung +A: abwechselnde Anzeige zwischen Register 1.8.1 und 1.8.2



Variante Einzeltarif der Stromrichtung -A: nur Register 2.8.0



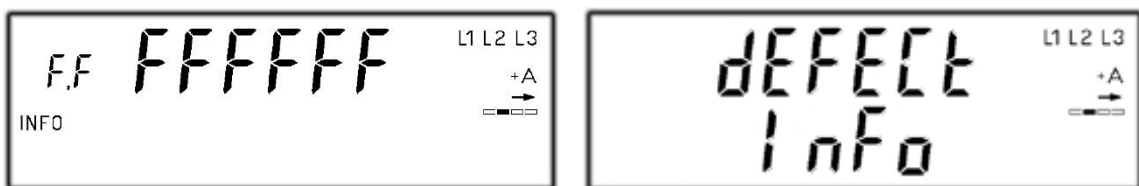
Variante Doppeltarif der Stromrichtung -A: abwechselnde Anzeige zwischen Register 2.8.1 und 2.8.2



Die 6 Registerwerte 1.8.0, 1.8.1, 1.8.2, 2.8.0, 2.8.1 und 2.8.2 sind abrechnungsrelevant. Sie werden immer entspricht der Variante in der ersten Zeile des Displays und nur kWh ohne Nachkommastelle dargestellt.

Nach PIN-Eingabe dienen alle in der zweiten Zeile dargestellten Werte allein der Kundeninformation und dürfen nicht für abrechnungsrelevante Zwecke benutzt werden. Das betrifft insbesondere die Momentanleistung, die historischen Verbrauchswerte (1d, 7d, 30d, 365d), sowie Verbrauchswerte seit Nullstellung.

Wenn ein Fehler erkannt wird, der dazu führt, dass die Messwerte nicht mehr zu einer Abrechnung benutzt werden dürfen, zeigt Display jeweils für 2 Sekunden nach jedem Teilschritt der rollierend auszugebenden Information eine dieser folgenden Meldungen.





# 7 Schnittstelle

## 7.1 INFO Schnittstelle

Für den Endverbraucher steht eine frontseitige optische Datenschnittstelle zur Verfügung. Seine konstante Datenrate ist 9600Baud und die Zeichenkodierung ist 8-N-1. Das Übertragungsprotokoll ist nach SML Spezifikation Version 1.04. Die Schnittstellen arbeiten in „PUSH“ Betrieb und senden pro Sekunde einen Datensatz aus. Der Daten hat 3 Varianten. Ohne PIN-Eingabe bei der Einstellung „INFO OFF“ ist er der „Reduzierte Datensatz“, sonst „Vollständiger Datensatz“. Über die Hinter-Schnittstelle kann auch der „Herstellerspezifische Datensatz“ aktiviert oder abgeschaltet werden.

### Datensatz an den INFO-Schnittstellen V1

Reduzierter Datensatz	Vollständiger Datensatz	Herstellerspezifische Datensatz
<ul style="list-style-type: none"> <li>• Herstellerkennung</li> <li>• Geräteidentifikation</li> <li>• Zählerstand +A, tariflos (ohne Nachkommastellen, nur bei Eintarifzähler)</li> <li>• Zählerstand +A, Tarif 1 (ohne Nachkommastellen, nur bei Zweitarifzähler)</li> <li>• Zählerstand +A, Tarif 2 (ohne Nachkommastellen, nur bei Zweitarifzähler)</li> <li>• Zählerstand -A, tariflos (ohne Nachkommastellen, nur bei Eintarifzähler)</li> <li>• Zählerstand -A, Tarif 1 (ohne Nachkommastellen, nur</li> </ul>	<ul style="list-style-type: none"> <li>• Herstellerkennung</li> <li>• Geräteidentifikation</li> <li>• Zählerstand +A, tariflos (nur bei Eintarifzähler)</li> <li>• Zählerstand +A, Tarif 1 (nur bei Zweitarifzähler)</li> <li>• Zählerstand +A, Tarif 2 (nur bei Zweitarifzähler)</li> <li>• Zählerstand -A, tariflos (nur bei Eintarifzähler)</li> <li>• Zählerstand -A, Tarif 1 (nur bei Zweitarifzähler)</li> <li>• Zählerstand -A, Tarif 2 (nur bei Zweitarifzähler)</li> <li>• Momentane</li> </ul>	<ul style="list-style-type: none"> <li>• Herstellerkennung</li> <li>• Geräteidentifikation</li> <li>• Zählerstand +A, tariflos (nur bei Eintarifzähler)</li> <li>• Zählerstand +A, Tarif 1 (nur bei Zweitarifzähler)</li> <li>• Zählerstand +A, Tarif 2 (nur bei Zweitarifzähler)</li> <li>• Zählerstand -A, tariflos (nur bei Eintarifzähler)</li> <li>• Zählerstand -A, Tarif 1 (nur bei Zweitarifzähler)</li> <li>• Zählerstand -A, Tarif 2 (nur bei Zweitarifzähler)</li> <li>• Momentane Wirkleistung gesamt mit Vorzeichen</li> <li>• Wirkleistung L1</li> <li>• Wirkleistung L2</li> <li>• Wirkleistung L3</li> <li>• Spannung L1</li> <li>• Spannung L2</li> </ul>

<p>bei Zweitarifzähler)</p> <ul style="list-style-type: none"> <li>• Zählerstand -A, Tarif 2 (ohne Nachkommastellen, nur bei Zweitarifzähler)</li> </ul>	<p>Wirkleistung gesamt mit Vorzeichen</p>	<ul style="list-style-type: none"> <li>• Spannung L3</li> <li>• Strom L1</li> <li>• Strom L2</li> <li>• Strom L3</li> <li>• Phasenwinkel U-L2 zu U-L1</li> <li>• Phasenwinkel U-L3 zu U-L1</li> <li>• Phasenwinkel I-L1 zu U-L1</li> <li>• Phasenwinkel I-L2 zu U-L2</li> <li>• Phasenwinkel I-L3 zu U-L3</li> <li>• Frequenz</li> <li>• Historischer Verbrauchswert „1d“ ohne Vorwerte</li> <li>• Historischer Verbrauchswert „7d“ ohne Vorwerte</li> <li>• Historischer Verbrauchswert „30d“ ohne Vorwerte</li> <li>• Historischer Verbrauchswert „365d“ ohne Vorwerte</li> <li>• Historischer Verbrauchswert seit letzter Rückstellung</li> <li>• Firmware Version</li> <li>• Firmware Checksumme</li> <li>• Fehlerregister</li> </ul>
--	---	---

**Datensatz an den INFO-Schnittstellen V2**

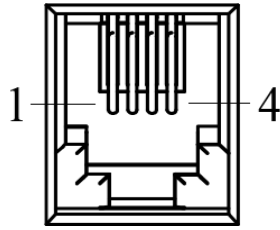
Reduzierter Datensatz	Vollständiger Datensatz
<ul style="list-style-type: none"> <li>• Herstellerkennung</li> <li>• Geräteidentifikation</li> <li>• Zählerstand +A, tariflos (ohne Nachkommastellen, nur bei Eintarifzähler)</li> </ul>	<ul style="list-style-type: none"> <li>• Herstellerkennung</li> <li>• Geräteidentifikation</li> <li>• Zählerstand +A, tariflos (nur bei Eintarifzähler)</li> <li>• Zählerstand +A, Tarif 1 (nur bei Zweitarifzähler)</li> <li>• Zählerstand +A, Tarif 2 (nur bei Zweitarifzähler)</li> <li>• Zählerstand -A, tariflos (nur bei Eintarifzähler)</li> </ul>

<ul style="list-style-type: none"> <li>• Zählerstand +A, Tarif 1 (ohne Nachkommastellen, nur bei Zweitarifzähler)</li> <li>• Zählerstand +A, Tarif 2 (ohne Nachkommastellen, nur bei Zweitarifzähler)</li> <li>• Zählerstand -A, tariflos (ohne Nachkommastellen, nur bei Eintarifzähler)</li> <li>• Zählerstand -A, Tarif 1 (ohne Nachkommastellen, nur bei Zweitarifzähler)</li> <li>• Zählerstand -A, Tarif 2 (ohne Nachkommastellen, nur bei Zweitarifzähler)</li> <li>• Firmware Version</li> <li>• Firmware Checksumme</li> <li>• Fehlerregister</li> </ul>	<ul style="list-style-type: none"> <li>• Zählerstand -A, Tarif 1 (nur bei Zweitarifzähler)</li> <li>• Zählerstand -A, Tarif 2 (nur bei Zweitarifzähler)</li> <li>• Momentane Wirkleistung gesamt mit Vorzeichen</li> <li>• Wirkleistung L1</li> <li>• Wirkleistung L2</li> <li>• Wirkleistung L3</li> <li>• Spannung L1</li> <li>• Spannung L2</li> <li>• Spannung L3</li> <li>• Strom L1</li> <li>• Strom L2</li> <li>• Strom L3</li> <li>• Phasenwinkel U-L2 zu U-L1</li> <li>• Phasenwinkel U-L3 zu U-L1</li> <li>• Phasenwinkel I-L1 zu U-L1</li> <li>• Phasenwinkel I-L2 zu U-L2</li> <li>• Phasenwinkel I-L3 zu U-L3</li> <li>• Frequenz</li> <li>• Historischer Verbrauchswert „1d“ ohne Vorwerte</li> <li>• Historischer Verbrauchswert „7d“ ohne Vorwerte</li> <li>• Historischer Verbrauchswert „30d“ ohne Vorwerte</li> <li>• Historischer Verbrauchswert „365d“ ohne Vorwerte</li> <li>• Historischer Verbrauchswert seit letzter Rückstellung</li> <li>• Firmware Version</li> <li>• Firmware Checksumme</li> <li>• Fehlerregister</li> </ul>
---	--

## 7.2 MSB Schnittstelle

DDZ285 hat eine MSB-Schnittstelle RS485 von Klemmen 27(A) und 28(B) oder MSB-Schnittstelle RS232 mit RJ10-Buchse (4P4C). Seine konstante Datenrate ist 9600 Baud und die Zeichenkodierung ist 8-N-1. Das Übertragungsprotokoll ist nach SML Spezifikation Version 1.04. Die Schnittstellen arbeiten in „PUSH“ Betrieb und senden pro Sekunde einen Herstellerspezifischen Datensatz aus.

### PIN-Verteilung der Schnittstelle RS232 bzw. RJ10-Buchse



Pin 1: Reseviert

Pin 2: TxD = Sendedaten

Pin 3: RxD = Empfangsdaten

Pin 4: GND = Bezugspotential

## 7.3 LMN Schnittstelle

Die MSB-Schnittstelle kann durch Holley Kommunikationsadapter BAB-01 als die LMN Schnittstelle erweitert werden. Seine konstante Datenrate ist 1Mbit und die Zeichenkodierung ist 8-N-1. Die LMN-Schnittstelle entspricht den Anforderungen des FNN Lastenheft Basiszähler, den PTB-Anforderung für Kommunikationsadapter PTB-A50.8 und den Anforderungen des BSI TR03109. Diese LMN Schnittstelle kann direkt mit SMGw kommunizieren.

## 8 Tarifsteuerung

Für den DDZ285 mit Doppeltarif Funktion dürfen die Tarife über Klemmen 13 und 15 oder über LMN-Schnittstelle aktiviert und gesteuert werden. Die Ansteuerung per LMN-Schnittstelle hat Vorrang vor dem Steuerklemmen angelieferten Ansteuersignal. Wird die Ansteuerung per LMN-Schnittstelle erkannt und erfolgt danach über eine Zeitspanne von mehr als 90s keine weitere Ansteuerung, wird der Vorrang-Zustand wieder aufgehoben und damit die Ansteuerung per Steuerklemmen verwendet. Befindet sich der DDZ285 in der Betriebsart „Betrieb in einer gesicherten SMGW-Umgebung“, ist die Doppeltarif-Funktion für alle Energierichtung auf den Zustand „unterdrückt“ zu setzen.

### 8.1 Konfiguration der Doppeltarif-Funktion

Unter den Kennzahlen (01 00 5E 31 01 0D) ist ein weiteres Register mit Datentyp „Unsigned8“ und Class „Data“ aufzunehmen. Dieses kann geschrieben sowie gelesen werden. Das Schreiben deaktiviert die Doppeltarif-Funktion automatisch. Das Schreiben mit unzulässigen Bit-Kombinationen ist mit der Attention „81 81 C7 C7 FE 05“ zu beantworten. Die zulässigen Bit-Kodierung und entsprechende Funktion werden in folgende Tabelle beschrieben.

Aufgabe	Bit7 MSB	Bit6	Bit5	Bit4	Bit3	Bit2	Bit1	Bit0 LSB
DTF in Energierichtung „1.8...“ vorbereitet				1				
DTF in Energierichtung „1.8...“ unterdrückt				0				
DTF in Energierichtung „2.8...“ vorbereitet					1			
DTF in Energierichtung „2.8...“ unterdrückt					0			
Zuordnung „LMN-Tarifansteuerung EIN“ ⇔ Register „...8.1“ sind im Eingriff							1	
Zuordnung „LMN-Tarifansteuerung EIN“ ⇔ Register „...8.2“ sind im Eingriff							0	
reserviert	0	0	0			0		0

### 8.2 LMN-Kommando zur Tarifumschaltung


Unter den Kennzahlen (01 00 5E 31 01 0C) ist ein weiteres Register mit Datentyp „Boolean“ und Class „Data“ aufzunehmen. Dieses kann geschrieben sowie gelesen werden. Das Schreiben (TRUE oder FALSE) aktiviert die Doppeltarif-Funktion automatisch. Das Schreiben ist zu ignorieren (und mit der Attention „81 81 C7 C7 FE 05“ zu beantworten), falls nicht mindestens eine

Doppeltarif-Funktion im Zustand „vorbereitet“ ist. Ist die Doppeltarif-Funktion „vorbereitet“ und wurde aktiviert, so bleibt die Doppeltariffunktion im Zustand „vorbereitet und aktiviert“ auch über den Zeitraum des Verlustes der Betriebsbereitschaft (Wegfall der Netzspannung) erhalten und kann nur gemäß Kapitel 8.1 zurückgesetzt werden.

## 9 Bedienung des Zählers mit der Taste

DDZ285 hat eine physische Taste und möglich noch eine optische Taste in der Position der INFO-Schnittstelle. Durch die Eingabe eines „kurzen Tastendruck“ und einem „langen Tastendruck (5s)“ werden in der zweiten Zeile des Displays zusätzliche Informationen angezeigt. Hier können die entsprechenden Funktionen eingestellt werden. Die unterschiedlichen Tastenbefehle sind:

 kurzer Tastendruck (<2s)

 mehrmaliger kurzer Tastendruck

 langer Tastendruck (>5s)

Folgende Erklärung beschreibt die Bedienungsprozesse eines Zählers vollständig. Einige Schritte sind bei manchen Zählern, aufgrund von unterschiedlicher Variante, nicht möglich. Beispielsweise hat ein Bezugszähler keine historischen Werte von „-A“.

Bei der Anzeige der historischen Werte wird der Rolliermodus in der ersten Zeile unterbrochen und die entsprechende OBIS Kennzahl zu den historischen Werten angezeigt. Dadurch kann eine eindeutige Zuordnung der historischen Werte zu der jeweiligen Energieart erfolgen.

Nach dem Kundenwunsch von Messstellenbetreiber kann der Installationsmodus für DDZ285 Drehstromzähler vor der Lieferung freigeschaltet werden. Nach der Montage sowie einem Spannungswiederkehr wird der Installationsmodus, bzw. Aktivierung auf der optischen D0-Schnittstell und Ausgabe von Datensatz im Sekudentake nach Kapitel 7.1 (Datensatz an den INFO-Schnittstellen V2 - Vollständiger Datensatz), für 30 Minuten aktiviert. Nach Ablauf der Zeiten endet der Installationsmodus automatisch. Wenn der komplette Datensatz per PIN freigeschaltet wird oder vor Spannungsunterbrechung freigeschaltet war, dann wird diese Einstellung nach Ablauf der Zeit für den Installationsmodus nicht geändert.

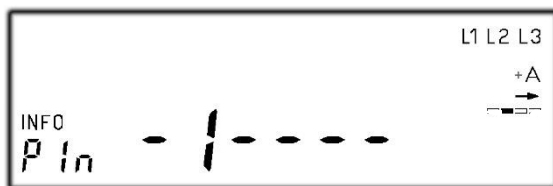
Betriebsanzeige vom Display



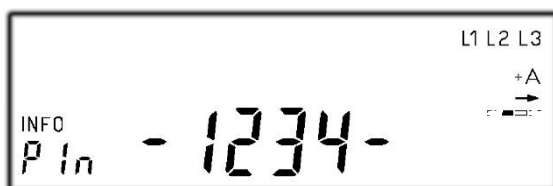
Displaytest



PIN-Eingabe



4 Ziffer der Pin eingeben



Falls PIN richtig ist, zeigt das Display dann die Leistung

Falls PIN **nicht** richtig ist, zeigt das Display zurück den Betriebsmodus



historischer Wert „+A“ seit letzter Nullstellung





historischer Wert „-A“ seit letzter Nullstellung



Einstellung der Löschung vom historischen Wert „+A“ und „-A“ seit letzter Nullstellung



historischer Tageswert „+A“

Oder  Aktivierung der Löschung-Funktion



historischer Wert „+A“ und „-A“ seit letzter Nullstellung zu löschen



historischer Tageswert „+A“



historischer Wochenwert „+A“

Oder  um 730 einzelne Tageswerte „+A“ abzurufen



zweiter historische Tageswert „+A“



alle 730 Tageswerte „+A“ anzuzeigen



Deaktivierung der Besichtigung des Tageswerts „+A“



historischer Wochenwert „+A“



historischer Monatswert „+A“ oder  104 historische Wochenwerte „+A“ zu besichtigen



- historischer Jahreswert „+A“ oder  24 historische Monatswerte „+A“ zu besichtigen

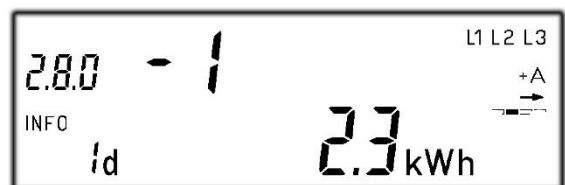


- historischer Tageswert „-A“ oder  2 historische Jahreswerte „+A“ zu besichtigen



- historischer Wochenwert „-A“

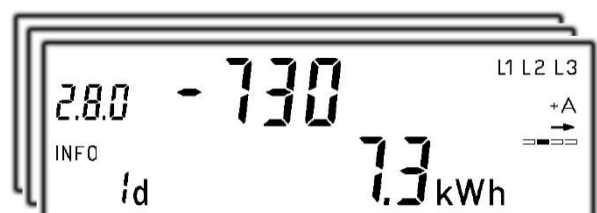
- Oder  730 historische Tageswerte „-A“ zu besichtigen



- zweiter historischer Tageswert „-A“



- alle 730 Tageswerte „-A“ zu besichtigen



- Deaktivierung der Besichtigung des Tageswerts „-A“



- historischer Wochenwert „-A“



- historischer Monatswert „-A“ oder  104 historische Wochenwerte „-A“ zu besichtigen



- historischer Jahreswert „-A“ oder  24 historische Monatswerte „-A“ zu besichtigen



- Einstellung der Löschung von historischen Werten „+A“ und „-A“

- oder  2 historische Jahreswerte „-A“ zu besichtigen



- Zustand der INFO-Schnittstelle

- oder  Aktivierung der Löschung-Funktion



historischer Wert „+A“ und „-A“ zu löschen



Zustand der INFO-Schnittstelle



Zustand der PIN-Eingabe

oder  Aktivierung der Einstellung der INFO-Schnittstelle



Zustand der PIN-Eingabe



die Anzeige der zusätzlichen Information zu beenden

oder  die PIN-Eingabe als „off“ einzustellen, um die zusätzliche Information nochmal aufzurufen



die Anzeige der zusätzlichen Information zu beenden



die zusätzliche Information nochmal aufzurufen