

Benutzerhandbuch

mME DTZ541 Drehstromzähler

LoRaWAN + LoRa

(Konzept)

Holley Technologie GmbH

Messterweg 6
13593 Berlin, Germany
Tel.: +49 30 8963 2822
E-Mail: info@holleytech.de
<https://www.holleytech.de>

Holley Technology Ltd.

No.181 Wuchang Avenue
310023 Hangzhou, China
Tel.: +86 571 89300881
E-Mail: metering@holley.cn
<http://www.holleymeter.com>

Inhaltsverzeichnis

1 Hinweise	1
2 Vorwort.....	2
3 Allgemein.....	4
3.1 Geräteausführungen	4
3.2 Gehäuseelement	5
3.3 Leistungsschild.....	6
4 Technische Daten.....	7
4.1 Prüf-LED.....	8
4.2 Messrichtigkeitshinweise	8
5 Montage	9
5.1 Befestigung und Anschluss	9
5.2 Tarifsteuerung	9
5.3 Klemmenblock	10
6 LC-Display.....	11
6.1 LCD-Segmente.....	11
6.2 Anzeige des Betriebs.....	12
7 Schnittstelle.....	15
7.1 INFO Schnittstelle.....	15
7.2 MSB Schnittstelle	16
7.3 LMN Schnittstelle	17
8 Tarifsteuerung.....	17
8.1 Konfiguration der Doppeltarif-Funktion	17
8.2 LMN-Kommando zur Tarifumschaltung	18
9 Bedienung des Zählers mit der Taste	19
10 LoRaWAN Funktion.....	26
10.1 Meter Reading Message (MRM)	26
10.1.1 Meter Reading Message Header (MRMHDR) ist definiert als:.....	26
10.1.2 HEX-Code Umrechnung	27

10.2 Meter Control Message (MCM)..... 28

 10.2.1 Meter Control Message (MCMHDR) definiert als:..... 29

 10.2.2 Intervall unbestätigt 29

 10.2.3 Intervall bestätigt 30

 10.2.4 Max Wiederholungen 30

 10.2.5 Beispiel 30

11 LoRa Funktion 31

1 Hinweise

Sicherheitshinweise

Die Montage, Installation und Deinstallation des Zählers darf ausschließlich durch eine zertifizierte Elektrofachkraft erfolgen. Für Ihre eigene Sicherheit und um Schäden am Gerät zu vermeiden, beachten Sie bitte die folgenden Sicherheitsinformationen. Generell gelten die ortsüblichen Sicherheitsvorschriften für Elektroinstallationen.



GEFAHR!

Der unsachgemäße Umgang, mit spannungsführenden Teilen, kann zu lebensgefährlichen Verletzungen und Unfällen führen. Vor Installationsbeginn muss der Strom für den Hauptschutzschalter abgeschaltet werden. Falsche Beschriftungen an Sicherungen oder Leistungsschutzschaltern können zum versehentlichen Abschalten der falschen Anlage führen. Dies hätte zur Folge, dass die Anlage an der gearbeitet wird, weiterhin unter Spannung steht. Das Überprüfen auf Spannungsfreiheit erfolgt durch ein geeignetes Messgerät.

Garantiehinweise

Beschädigungen am Zähler dürfen nur vom Hersteller repariert werden. Garantieansprüche können nur geltend gemacht werden, wenn der Zähler nicht geöffnet und die Plombe unbeschädigt ist. Alle Garantie- und Gewährleistungsrechte erlöschen bei Öffnen des Geräts. Das Gleiche gilt bei Beschädigungen durch äußere Einwirkungen.

Der Zähler ist wartungsfrei.

Disclaimer

Diese Beschreibung wurde nach bestem Wissen und Gewissen erstellt. Die Daten in diesem Handbuch werden regelmäßig überprüft und notwendige Korrekturen sind in den nachfolgenden Revisionen enthalten.

2 Vorwort

LoRaWAN mME DTZ541, es ist ein neues innovatives Produkt, das für den deutschen Markt entwickelt wurde. Der Zähler hat 2 Kommunikationswege "LoRaWAN" und "LoRa". Mit dem LoRaWAN Netz kann der Zähler regelmäßig zum Server die definierten Messdaten senden. Zusätzlich kann der Anwender mit einem LoRa-Adapter jederzeit vom Zähler alle Messdaten abfragen und auch alle Parameter einstellen.

Als die „moderne Messeinrichtung“, der Zähler erfüllt alle gesetzlichen Anforderungen sowie Normen und normative Dokumente. Wesentliche davon sind in der nachfolgenden Tabelle aufgelistet:

Norm	Erläuterung
IEC 62052-11	Wechselstrom-Elektrizitätszähler - Allgemeine Anforderungen, Prüfungen und Prüfbedingungen - Teil 11: Messeinrichtungen
IEC 62053-21	Wechselstrom-Elektrizitätszähler - Besondere Anforderungen. Teil 21: Elektronische Wirkverbrauchszähler der Genauigkeitsklassen 1 und 2
IEC 62056-21	Electricity metering - Data exchange for meter reading, tariff and load control - Part 21: Direct local data exchange
SML 1.04	SML – Smart Message Language
EN 50470-1	Wechselstrom-Elektrizitätszähler; Allgemeine Anforderungen, Prüfungen und Prüfbedingungen - Messeinrichtungen (Genauigkeitsklassen A, B und C); Deutsche Fassung EN50470-1:2006 Berichtigung zu DIN 50470-1 (VDE 0418-0-1):2007-05
EN 50470-3	Wechselstrom-Elektrizitätszähler; Besondere Anforderungen – Elektronische Wirkverbrauchszähler (Genauigkeitsklassen A, B und C); Deutsche Fassung EN 50470-3:2006
DIN 43857-2	Elektrizitätszähler in Isolierstoffgehäusen für unmittelbaren Anschluss bis 60 A Grenzstrom Hauptmaße für Drehstromzähler
EN 60999-1	Verbindungsmaterial - Elektrische Kupferleiter; Sicherheitsanforderungen für Schraubklemmstellen und schraubenlose Klemmstellen - Teil 1: Allgemeine Anforderungen und besondere Anforderungen für Klemmstellen für Leiter von 0,2 mm ² bis einschließlich 35 mm ²
Richtlinie 2014/32/EU	RICHTLINIE 2014/32/EU DES EUROPÄISCHEN PARLAMENTS UND DES RATES vom 26. Februar 2014 zur Harmonisierung der Rechtsvorschriften der Mitgliedstaaten über die Bereitstellung von Messgeräten auf dem Markt

Lastenheft Funktionale Merkmale	VDE/FNN-Hinweise, Lastenheft Basiszähler funktionale Merkmale, Version 1.3(11/2016)
Lastenheft EDL	VDE/FNN Lastenheft EDL Elektronische Haushaltszähler, funktionale Merkmale und Protokoll, Version 1.2(11/2016)

3 Allgemein

3.1 Geräteausführungen

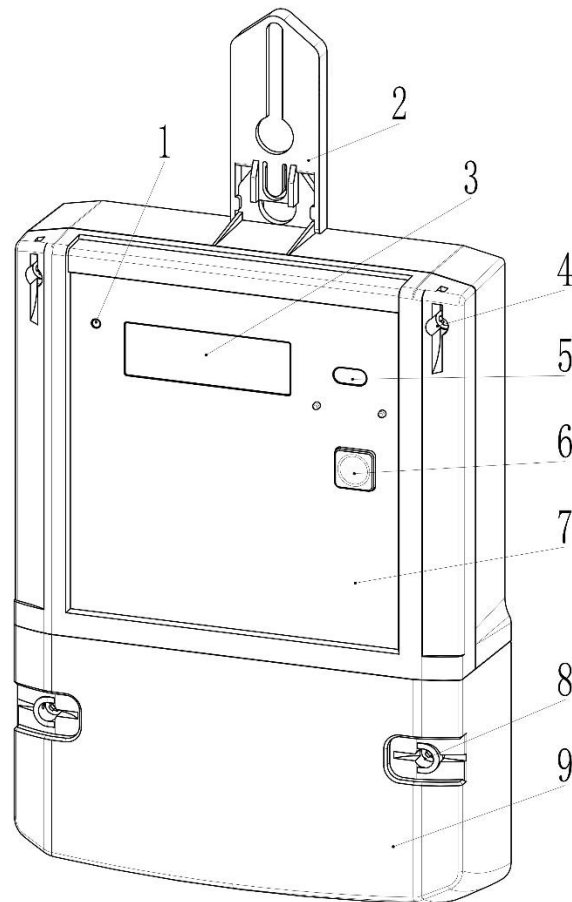
In diesem Kapitel werden Optionen des Stromzählers der Bauform DTZ541 aufgelistet. Diese Optionen bilden dann eine vollständige Typbezeichnung des Zählers ab. Der individuelle Zähler kann durch eindeutigen Merkmalen wie z.B. maximalen Strom, dem Tarif oder der Datenschnittstelle definiert werden. Mit der zusätzlichen Typnummer wird die Ausführungsvariante vom DTZ541 Drehstromzähler vollständig definiert.

DTZ541 - * * * *
 1 2 3 4 5

Nr.	Merkmal	Erläuterung
1	Drehstromzähler	DTZ541: Bauform
2	Stromrichtung	B: Bezugszähler mit Rücklaufsperr L: Lieferzähler mit Rücklaufsperr Z: Zweirichtungszähler S: Lieferzähler, saldierend ohne Rücklaufsperr
3	Tarife	D: Doppeltarif E: Einzeltarif
4	MSB-Schnittstelle	B: RS485 C: RS232
5	Genauigkeit	A: Klasse A B: Klasse B L: LoRaWAN + Klasse A

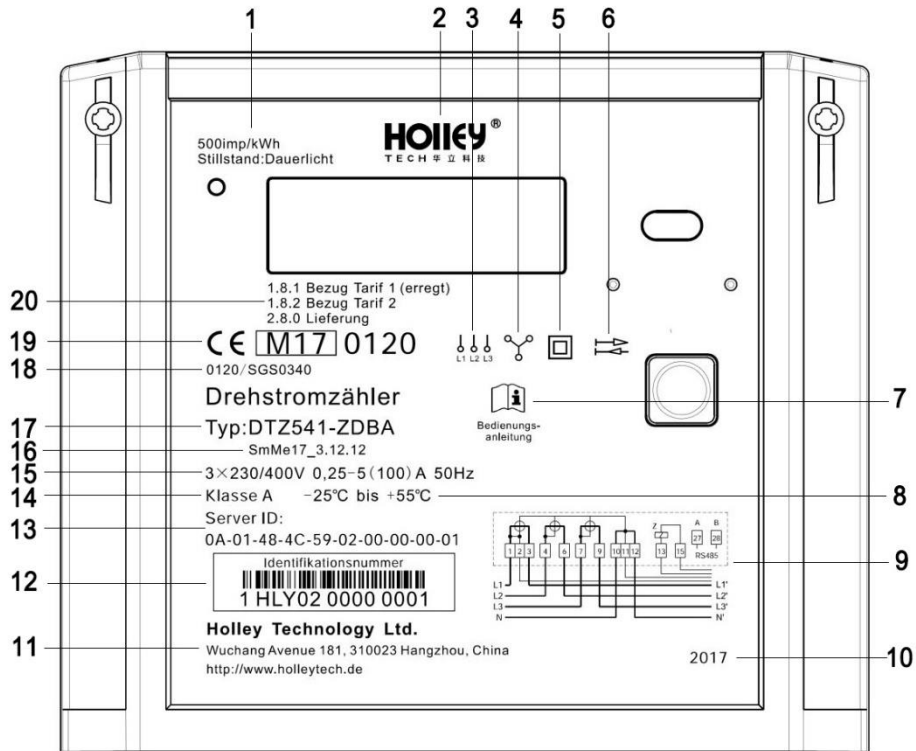
Die Stromrichtungsart wird als die Werkeinstellung fest konfiguriert und darf in der Verwendung nicht mehr geändert werden. Die Doppeltariffunktion ist gleich wie andere im FNN-Lastenheft Basiszähler festgelegte Funktionen einstellbar. Der Messgeräteverwender kann durch LMN-Schnittstelle mit dem Kommunikationsadapter „BAB-01“ aktivieren oder deaktivieren.

3.2 Gehäuseelement



Nr.	Erläuterung	Nr.	Erläuterung
1	LED Impulsausgang	6	Bedientaste zum Umschalten der Anzeige und Eingabe der PIN
2	Optionale Verlängerung der oberen Befestigung	7	Plombierbarer Gehäusedeckel
3	Zweizeilige Displayanzeige	8	Verwendungsicherungsstelle kann mit einer Drahtplombe gesichert werden
4	Eichrechtliche Gehäusedeckelsicherung	9	Klemmendeckel
5	INFO Kundenschnittstelle		

3.3 Leistungsschild



Nr.	Erläuterung	Nr.	Erläuterung
1	LED-Impulskonstante	2	Logo vom Hersteller
3	Wechselstromzähler	4	Dreiphasen-Vierleiter Zähler
5	Schutzklasse III	6	Angabe zur Messart
7	Bedienungsanleitung	8	Temperaturbereich
9	Schaltbild	10	Baujahr
11	Adresse des Herstellers	12	eindeutige Identifikationsnummer nach DIN 43863-5
13	Server ID	14	Messgenauigkeit
15	Anschlussbedingungen	16	Material-Nr. vom Kunden
17	Bauform	18	Nummer der EG-Baumusterprüfbescheinigung
19	CE-Konformitätskennzeichen	20	OBIS Kennzahl und Register

4 Technische Daten

Merkmale	Erläuterung
Anschlussart	Dreiphasen-Vierleiter / Einphasen-Wechselstrom
Frequenz	50Hz
Nennspannung	3 * 230/400 V 1*230V auf L1, L2, L3
Strom I_{\min} - I_b (I_{\max})	0,25-5(100) A oder 0,25-5(60) A
Anlaufstrom	$0.004 \cdot I_b = 0,02$ A
Übergangstrom (I_{tr})	$10\% \cdot I_b = 0,5$ A
Stoßspannungsfestigkeit	6 kV, IEC 62052-11
Kurzschlussfestigkeit	$30I_{\max}$, IEC 62053-21
Leistungsaufnahme	Strompfad: <0,2VA Spannungspfad: <0,5W
Messgenauigkeit	Klasse A (EN50470-1-3) oder Klasse 2.0 (IEC62053-21)
LED Impulsausgang	500 oder 5 000 oder 10 000 Imp/kWh
Metrologie	Stromrichtung +A: (Einzeltarif) nur 1.8.0; (Doppeltarif) Abwechslung zwischen 1.8.1 und 1.8.2 Stromrichtung -A: 2.8.0 (Doppeltarif) Abwechslung zwischen 2.8.1 und 2.8.2
Äußere Tarifschaltungsansteuerung (bei Doppeltarifzählern)	Klemme 13 u. 15
LC-Display	Format: Zweizeilig Blickwinkel: 15° (von oben) u. 60° (von links, rechts, unten) Ziffernmaße im Wertebereich: 3,5mm * 8mm (min.) Zifferabmessung im Kennzahlenbereich: 1,9mm * 4,2mm (min.)

Merkmale	Erläuterung
Mechanische Umgebungsbedingungen	M1
Elektromagnetische Umgebungsbedingungen	E2
Schutzart	IP51
Relative Luftfeuchtigkeit	95% nicht kondensierend, <75% im Jahresmittel gemäß IEC 62052-11, EN 50470-1 und IEC 60068-2-30
Temperaturbereich	-25°C ... +55°C (Betrieb) -40°C ... +70°C (Lagerung)
Lebensdauer	20 Jahre
Verwendungsicherung	2 Sicherungsmöglichkeiten für Plombe
Klemmenblock	DIN 43857 Teil 2
Klemmen Ø	9,5mm
Gehäusematerial	Glasfaserverstärkter Polycarbonate
Abmessungen	290,5 mm (Länge) * 170 mm (Breite) * 52,5 mm (Höhe)
Gewicht	Ca. 720g

4.1 Prüf-LED

Die Prüf-LED vom DTZ541 beleuchtet das Infrarotlicht. Sie dient der Ausgabe von energieproportionalen Wirkenergieimpulsen und zur Anzeige von Anlauf und Leerlauf. Beim Leerlauf leuchtet die Prüf-LED dauerhaft. Misst der Zähler oberhalb seiner Anlaufschwelle, werden die energieproportionalen Impulse angezeigt. Die Genauigkeit vom DTZ541 wird über die LED-Impulsausgänge bestimmt.

4.2 Messrichtigkeitshinweise

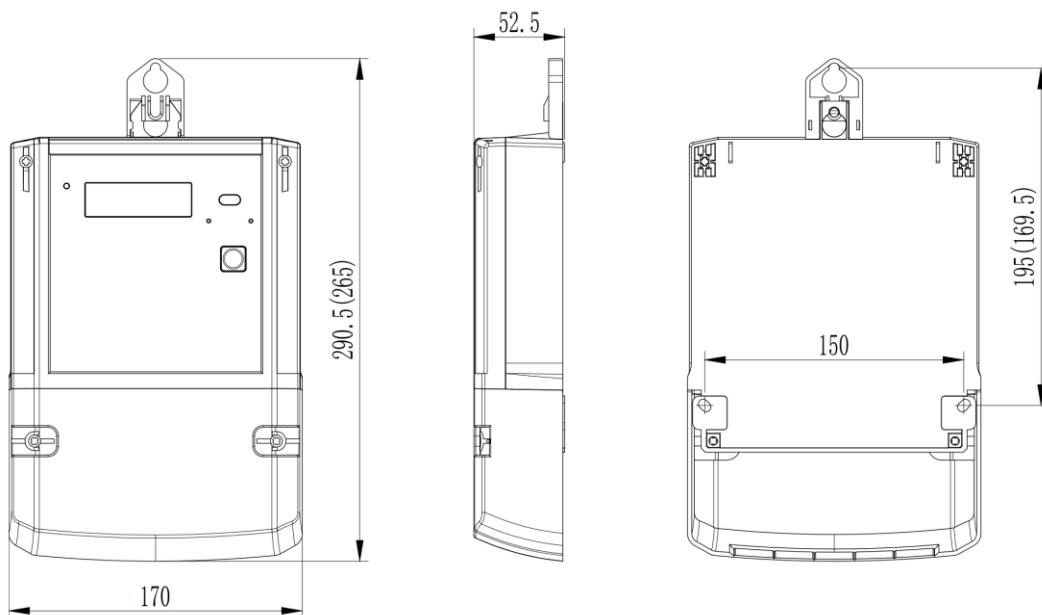
Für eine eichrechtkonforme Verwendung der LMN-Schnittstelle sind nur die angegebenen Zählertypen mit der dazugehörigen Softwareversionsnummern zulässig. Dazu sind die jeweilig zugelassenen Softwareversionen zu beachten. Die Messwertdaten haben eine Auflösung von 4 Nachkommastellen. Es ist von allen Beteiligten sicherzustellen, dass die Anforderung aus der PTB-A 50.8, Anhang A3 an die Latenzzeiten und verwendbaren Tarifierungsanwendungsfällen auch unter der Berücksichtigung mehrerer angeschlossener Kommunikationsadapter an ein Smart-Meter-Gateway eingehalten werden.

5 Montage

5.1 Befestigung und Anschluss

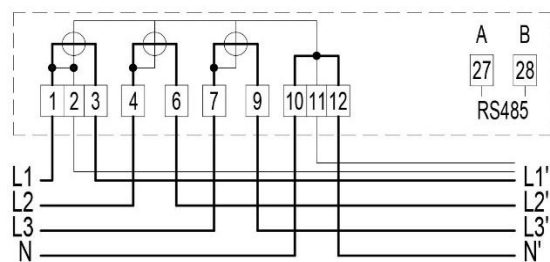
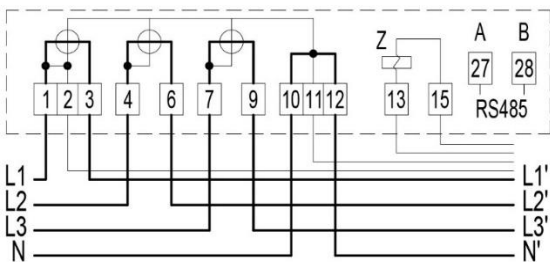
Vor der Montage und Inbetriebnahme des Zählers, ist zu prüfen, ob der Zähler Beschädigungen aufweist. Sollten Sie Beschädigungen am Gehäuse oder eine fehlende eichtechnische Sicherung erkennen, darf der Zähler nicht verwendet werden. Der DTZ541 Drehstromzähler eignet sich für die Montage an einem Zählerplatz nach DIN VDE 0603-2-1, Dreipunktbefestigung DIN 43857-2 und soll gemäß dem Schaltbild angeschlossen werden.

Abmessung



Doppeltarif (DIN 43856 Schltg.: 4101 MME)

Einzeltarif (DIN 43856 Schltg.: 4000 MME)



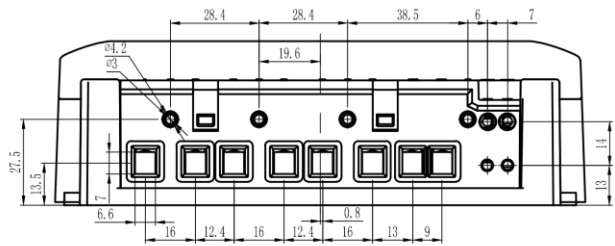
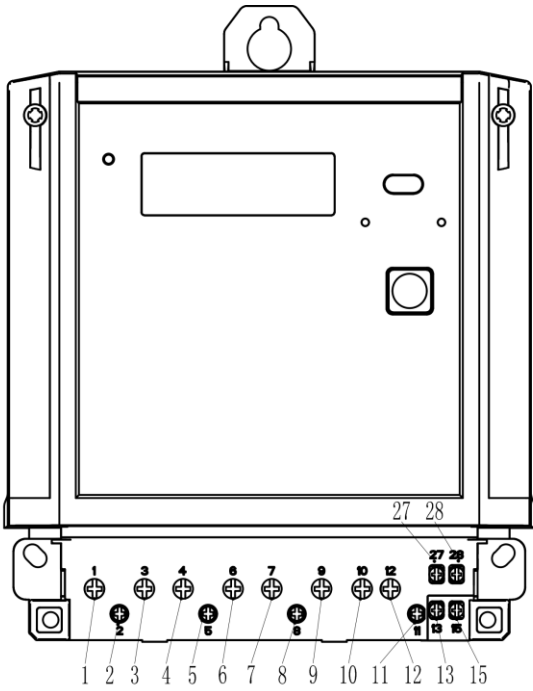
5.2 Tarifsteuerung

Die Tarifsteuerung erfolgt durch potentialfreie Tarifsteuerklemmen 13 und 15 geregelt. Beim Doppeltarifzähler kann durch Ansteuerung der Klemmen mit Systemspannung durch ein Tarifsteuergerät Tarif umgeschaltet werden. Ohne Ansteuerung ist der Tarif 2 aktiv. Der Tarif T1 wird aktiviert, wenn Spannung an Klemme 13 anliegt.

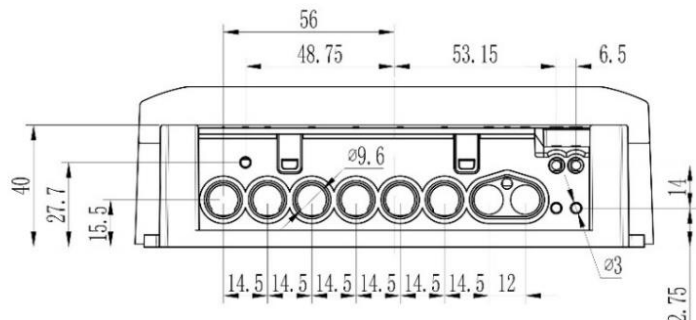
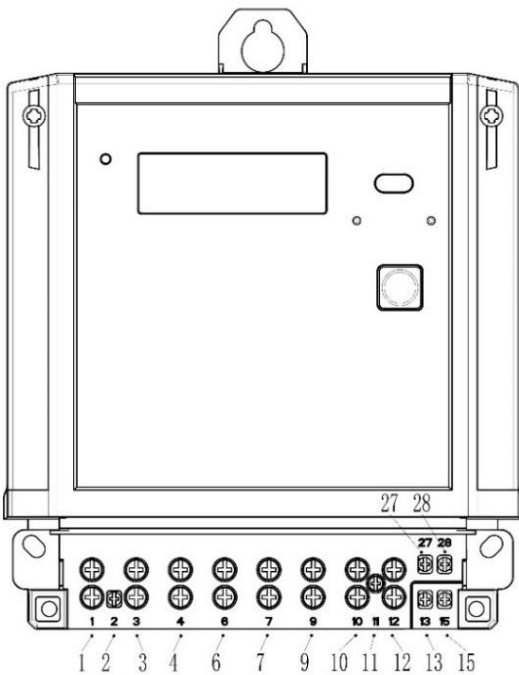
5.3 Klemmenblock

Um eine gesicherte elektrische Verbindung zwischen Anschlussleitungen und Klemmen zu gewährleisten, müssen die Klemmschrauben mit einem entsprechenden Drehmoment nach DIN EN 60999-1 angezogen werden. Der Zähler verfügt über die verzinnte Kupfershunts und kann direkt an Kupfer- oder Aluminiumleitungen kontaktiert werden. Die Eignung des Zählers für den Anschluss ist auf dem Zähler angegeben.

Variante 60A (Käfigklemmenblock)



Variante 100A

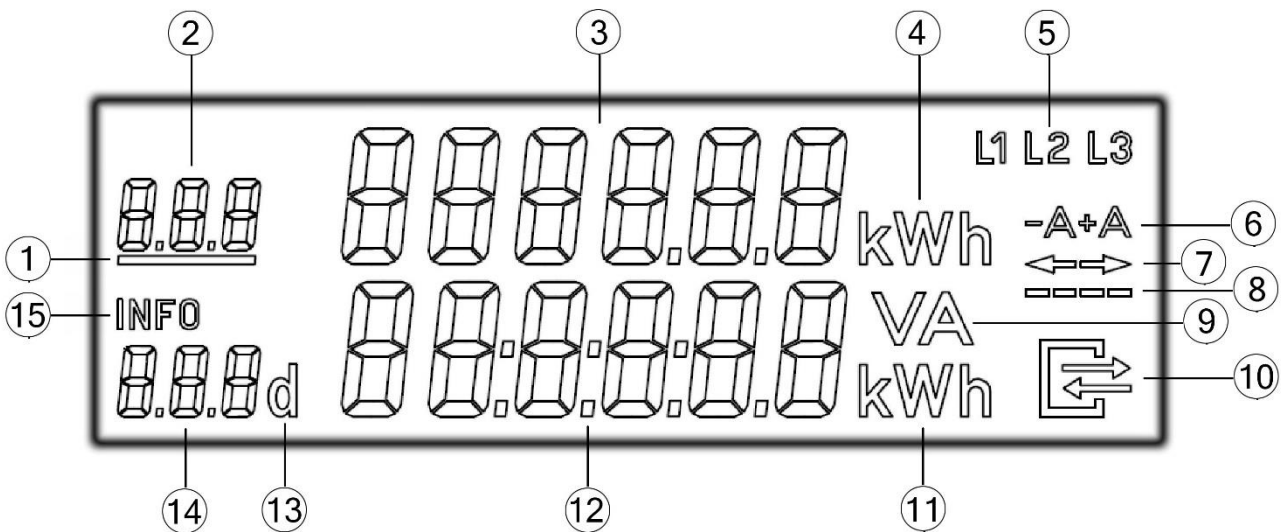


Variante 60A/100A	Phasen- Klemmen 1, 3, 4, 6, 7, 9, 10, 12	Spannung- /N-Abgriff 2, 11	Zusatz - Klemmen 13, 15, 27, 28
Klemmen \varnothing (mm)	9,5	3,0	3,0
Min. Anschlussquerschnitte (mm ²)	6	1,5	1,5
Max. Anschlussquerschnitte (mm ²)	35	2,5	2,5
Vorgeschriebenes Anzugsmoment (Nm)	1,5...2,5	0,5	0,5
Kopf	PZ2	Kreuzschlitz	Kreuzschlitz
Gewindegröße	M6	M3	M3

6 LC-Display

6.1 LCD-Segmente

Der Zähler hat ein LC-Display mit zusätzlichen Symbolen zur Kennzeichnung von Messwerten und Arbeitszuständen.



Zeichen Nr.	Erläuterung
-------------	-------------

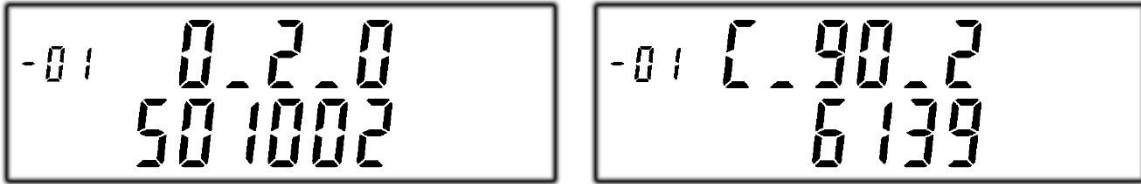
1	Anzeige aktiver Tarif
2	OBIS-Kennzahl des Arbeitswertes
3	Anzeige Zählerwerkstand
4	Einheit für Zählerstand
5	Phasenkontrolle
6	Energierichtung
7	Flussrichtung der gemessenen Energie
8	simuliert Läuferscheibe
9	Einheit für Spannung, Strom oder Scheinleistung
10	Symbol für Kommunikation über die elektrische Datenschnittstelle
11	Einheit für Leistung oder historische Werte
12	Anzeige Momentanleistung bzw. Info
13	Abkürzung von „Day“ für historische Werte
14	Symbol des Informationsinhalts
15	Symbol für Infoanzeige

6.2 Anzeige des Betriebs

Der Displaytest bei Spannungswiederkehr für 15 Sekunden. Obere Displayzeile Segmente und untere Displayzeile Segmente blenden abwechselnd 3-mal ein und aus.



Die Software-Versionsnummer des metrologischen Teils wird mit der dazugehörigen Prüfsumme am Display angezeigt. Die Software-Version wird mit dem Index 1 angegeben.



Sofern ein Kommunikationsadapter „BAB-01“ angebunden wird, zeigt das Display dann seine Software-Versionsnummer und die dazugehörigen Prüfsumme an. Die Software-Version wird mit dem Index 2 angegeben.

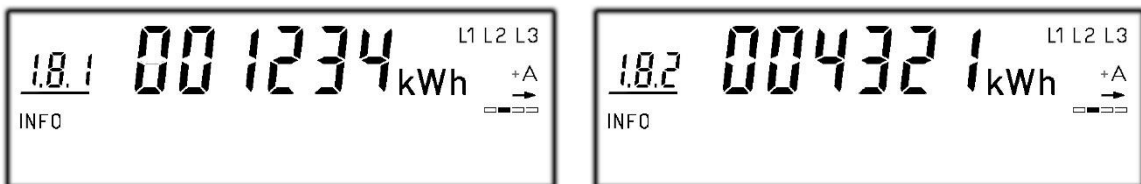


Rollierende Anzeige von abrechnungsrelevanten Werten. Die Anzeige der Momentanleistung in der zweiten Zeile muss durch eine PIN-Eingabe freigeschaltet werden:

Variante Einzeltarif der Stromrichtung +A: nur Register 1.8.0



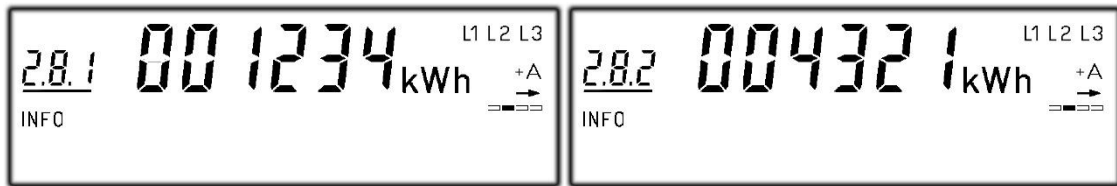
Variante Doppeltarif der Stromrichtung +A: abwechselnde Anzeige zwischen Register 1.8.1 und 1.8.2



Variante Einzeltarif der Stromrichtung -A: nur Register 2.8.0



Variante Doppeltarif der Stromrichtung -A: abwechselnde Anzeige zwischen Register 2.8.1 und 2.8.2



Die 6 Registerwerte 1.8.0, 1.8.1, 1.8.2, 2.8.0, 2.8.1 und 2.8.2 sind abrechnungsrelevant. Sie werden immer entspricht der Variante in der ersten Zeile des Displays und nur kWh ohne Nachkommastelle dargestellt.

Nach PIN Eingabe dienen alle in der zweiten Zeile dargestellten Werte allein der Kundeninformation und dürfen nicht für abrechnungsrelevante Zwecke benutzt werden. Das betrifft insbesondere die Momentanleistung, die historischen Verbrauchswerte (1d, 7d, 30d, 365d), sowie Verbrauchswerte seit Nullstellung.

Wenn ein Fehler erkannt wird, der dazu führt, dass die Messwerte nicht mehr zu einer Abrechnung benutzt werden dürfen, zeigt Display jeweils für 2 Sekunden nach jedem Teilschritt der rollierend auszugebenden Information diese Meldung.



7 Schnittstelle

7.1 INFO Schnittstelle

Für den Endverbraucher steht eine frontseitige optische Datenschnittstelle zur Verfügung. Seine konstante Datenrate ist 9600Baud und die Zeichenkodierung ist 8-N-1. Das Übertragungsprotokoll ist nach SML Spezifikation Version 1.04. Die Schnittstellen arbeiten in „PUSH“ Betrieb und senden pro Sekunde einen Datensatz aus. Der Daten hat 3 Varianten. Ohne PIN-Eingabe bei der Einstellung „INFO OFF“ ist er der „Reduzierte Datensatz“, sonst „Vollständiger Datensatz“. Über die Hinter-Schnittstelle kann auch der „Herstellerspezifische Datensatz“ aktiviert oder abgeschaltet werden.

Datensatz an den INFO-Schnittstellen

Reduzierter Datensatz	Vollständiger Datensatz	Herstellerspezifische Datensatz
<ul style="list-style-type: none"> • Herstellerkennung • Geräteidentifikation • Zählerstand +A, tariflos (ohne Nachkommastellen, nur bei Eintarifzähler) • Zählerstand +A, Tarif 1 (ohne Nachkommastellen, nur bei Zweitarifzähler) • Zählerstand +A, Tarif 2 (ohne Nachkommastellen, nur bei Zweitarifzähler) • Zählerstand -A, tariflos (ohne Nachkommastellen, nur bei Eintarifzähler) • Zählerstand -A, Tarif 1 (ohne Nachkommastellen, nur bei Zweitarifzähler) • Zählerstand -A, Tarif 2 (ohne Nachkommastellen, nur bei Zweitarifzähler) • Firmware Version • Firmware Checksumme 	<ul style="list-style-type: none"> • Herstellerkennung • Geräteidentifikation • Zählerstand +A, tariflos (nur bei Eintarifzähler) • Zählerstand +A, Tarif 1 (nur bei Zweitarifzähler) • Zählerstand +A, Tarif 2 (nur bei Zweitarifzähler) • Zählerstand -A, tariflos (nur bei Eintarifzähler) • Zählerstand -A, Tarif 1 (nur bei Zweitarifzähler) • Zählerstand -A, Tarif 2 (nur bei Zweitarifzähler) • Momentane Wirkleistung 	<ul style="list-style-type: none"> • Herstellerkennung • Geräteidentifikation • Zählerstand +A, tariflos (nur bei Eintarifzähler) • Zählerstand +A, Tarif 1 (nur bei Zweitarifzähler) • Zählerstand +A, Tarif 2 (nur bei Zweitarifzähler) • Zählerstand -A, tariflos (nur bei Eintarifzähler) • Zählerstand -A, Tarif 1 (nur bei Zweitarifzähler) • Zählerstand -A, Tarif 2 (nur bei Zweitarifzähler) • Momentane Wirkleistung gesamt mit Vorzeichen • Wirkleistung L1 • Wirkleistung L2 • Wirkleistung L3 • Spannung L1 • Spannung L2

<ul style="list-style-type: none"> • Fehlerregister 	mit Vorzeichen	<ul style="list-style-type: none"> • Spannung L3 • Strom L1 • Strom L2 • Strom L3 • Phasenwinkel U-L2 zu U-L1 • Phasenwinkel U-L3 zu U-L1 • Phasenwinkel I-L1 zu U-L1 • Phasenwinkel I-L2 zu U-L2 • Phasenwinkel I-L3 zu U-L3 • Frequenz • Historischer Verbrauchswert „1d“ ohne Vorwerte • Historischer Verbrauchswert „7d“ ohne Vorwerte • Historischer Verbrauchswert „30d“ ohne Vorwerte • Historischer Verbrauchswert „365d“ ohne Vorwerte • Historischer Verbrauchswert seit letzter Rückstellung • Firmware Version • Firmware Checksumme • Fehlerregister
--	----------------	---

7.2 MSB Schnittstelle

DTZ541 hat eine MSB-Schnittstelle von Klemmen 27 und 28. Seine konstante Datenrate ist 9600Baud und die Zeichenkodierung ist 8-N-1. Das Übertragungsprotokoll ist RS485 nach SML Spezifikation Version 1.04. Die Schnittstellen arbeiten in „PUSH“ Betrieb und senden pro Sekunde einen Herstellerspezifischen Datensatz aus.

7.3 LMN Schnittstelle

Die MSB-Schnittstelle kann durch Holley Kommunikationsadapter BAB-01 als die LMN Schnittstelle erweitert werden. Seine konstante Datenrate ist 1Mbit und die Zeichenkodierung ist 8-N-1. Die LMN-Schnittstelle entspricht den Anforderungen des FNN Lastenheft Basiszähler, den PTB-Anforderung für Kommunikationsadapter PTB-A50.8 und den Anforderungen des BSI TR03109. Diese LMN Schnittstelle kann direkt mit SMGW kommunizieren.

8 Tarifsteuerung

Für den DTZ541 mit Doppeltarif Funktion dürfen die Tarife über Klemmen 13 und 15 oder über LMN-Schnittstelle aktiviert und gesteuert werden. Die Ansteuerung per LMN-Schnittstelle hat Vorrang vor dem Steuerklemmen angelieferten Ansteuersignal. Wird die Ansteuerung per LMN-Schnittstelle erkannt und erfolgt danach über eine Zeitspanne von mehr als 90s keine weitere Ansteuerung, wird der Vorrang-Zustand wieder aufgehoben und damit die Ansteuerung per Steuerklemmen verwendet. Befindet sich der DTZ541 in der Betriebsart „Betrieb in einer gesicherten SMGW-Umgebung“, ist die Doppeltarif-Funktion für alle Energierichtung auf den Zustand „unterdrückt“ zu setzen.

8.1 Konfiguration der Doppeltarif-Funktion

Unter den Kennzahlen (01 00 5E 31 01 0D) ist ein weiteres Register mit Datentyp „Unsigned8“ und Class „Data“ aufzunehmen. Dieses kann geschrieben sowie gelesen werden. Das Schreiben deaktiviert die Doppeltarif-Funktion automatisch. Das Schreiben mit unzulässigen Bit-Kombinationen ist mit der Attention „81 81 C7 C7 FE 05“ zu beantworten. Die zulässigen Bit-Kodierung und entsprechende Funktion werden in folgende Tabelle beschrieben.

Aufgabe	Bit7 MSB	Bit6	Bit5	Bit4	Bit3	Bit2	Bit1	Bit0 LSB
DTF in Energierichtung „1.8...“ vorbereitet				1				
DTF in Energierichtung „1.8...“ unterdrückt				0				
DTF in Energierichtung „2.8...“ vorbereitet					1			
DTF in Energierichtung „2.8...“ unterdrückt					0			
Zuordnung „LMN-Tarifansteuerung EIN“ ⇔ Register „...8.1“ sind im Eingriff							1	
Zuordnung „LMN-Tarifansteuerung EIN“ ⇔ Register „...8.2“ sind im Eingriff							0	
reserviert	0	0	0			0		0

8.2 LMN-Kommando zur Tarifumschaltung

Unter den Kennzahlen (01 00 5E 31 01 0C) ist ein weiteres Register mit Datentyp „Boolean“ und Class „Data“ aufzunehmen. Dieses kann geschrieben sowie gelesen werden. Das Schreiben (TRUE oder FALSE) aktiviert die Doppeltarif-Funktion automatisch. Das Schreiben ist zu ignorieren (und mit der Attention „81 81 C7 C7 FE 05“ zu beantworten), falls nicht mindestens eine Doppeltarif-Funktion im Zustand „vorbereitet“ ist. Ist die Doppeltarif-Funktion „vorbereitet“ und wurde aktiviert, so bleibt die Doppeltariffunktion im Zustand „vorbereitet und aktiviert“ auch über den Zeitraum des Verlustes der Betriebsbereitschaft (Wegfall der Netzspannung) erhalten und kann nur gemäß Kapitel 8.1 zurückgesetzt werden.

9 Bedienung des Zählers mit der Taste

DTZ541 hat eine physische Taste und möglich noch eine optische Taste in der Position der INFO-Schnittstelle. Durch die Eingabe eines „kurzen Tastendruck“ und einem „langen Tastendruck (5s)“ werden in der zweiten Zeile des Displays zusätzliche Informationen angezeigt. Hier können die entsprechenden Funktionen eingestellt werden. Die unterschiedlichen Tastenbefehle sind:

kurzer Tastendruck (<2s)

mehrmaliger kurzer Tastendruck

langer Tastendruck (>5s)

Folgende Erklärung beschreibt die Bedienungsprozesse eines Zählers vollständig. Einige Schritte sind bei manchen Zählern, aufgrund von unterschiedlicher Variante, nicht möglich. Beispielsweise hat ein Bezugszähler keine historischen Werte von „-A“.

Bei der Anzeige der historischen Werte wird der Rolliermodus in der ersten Zeile unterbrochen und die entsprechende OBIS Kennzahl zu den historischen Werten angezeigt. Dadurch kann eine eindeutige Zuordnung der historischen Werte zu der jeweiligen Energieart erfolgen.

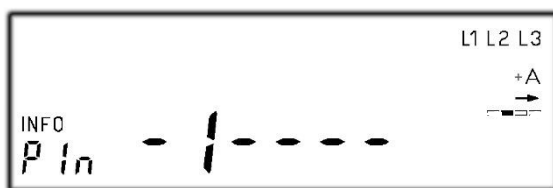
Betriebsanzeige vom Display



Displaytest



PIN-Eingabe



4 Ziffer der Pin eingeben



Falls PIN richtig ist, zeigt das Display dann die Leistung

Falls PIN **nicht** richtig ist, zeigt das Display zurück den Betriebsmodus



historischer Wert „+A“ seit letzter Nullstellung



historischer Wert „-A“ seit letzter Nullstellung



Einstellung der Löschung vom historischen Wert „+A“ und „-A“ seit letzter Nullstellung



historischer Tageswert „+A“

Oder Aktivierung der Löschung-Funktion



historischer Wert „+A“ und „-A“ seit letzter Nullstellung zu löschen

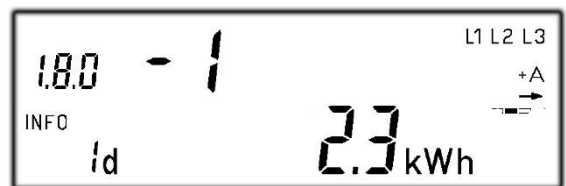


historischer Tageswert „+A“



historischer Wochenwert „+A“

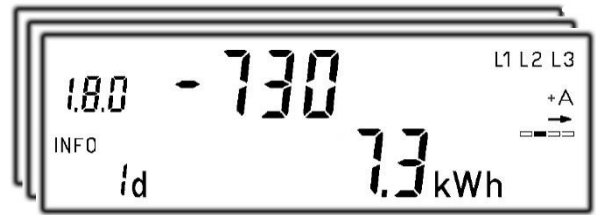
Oder um 730 einzelne Tageswerte „+A“ abzurufen



zweiter historische Tageswert „+A“



alle 730 Tageswerte „+A“ anzuzeigen



Deaktivierung der Besichtigung des Tageswerts „+A“



historischer Wochenwert „+A“



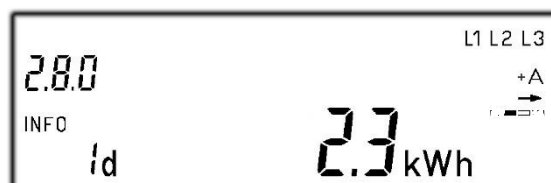
historischer Monatswert „+A“ oder 104 historische Wochenwerte „+A“ zu besichtigen



historischer Jahreswert „+A“ oder 24 historische Monatswerte „+A“ zu besichtigen

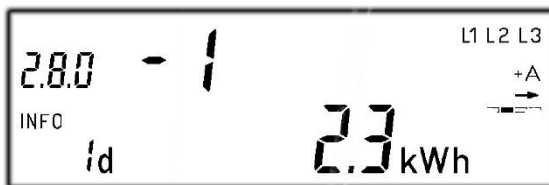


historischer Tageswert „-A“ oder 2 historische Jahreswerte „+A“ zu besichtigen



historischer Wochenwert „-A“

Oder 730 historische Tageswerte „-A“ zu besichtigen



zweiter historischer Tageswert „-A“



alle 730 Tageswerte „-A“ zu besichtigen



Deaktivierung der Besichtigung des Tageswerts „-A“



historischer Wochenwert „-A“



historischer Monatswert „-A“ oder 104 historische Wochenwerte „-A“ zu besichtigen



- historischer Jahreswert „-A“ oder 24 historische Monatswerte „-A“ zu besichtigen



- Einstellung der Löschung von historischen Werten „+A“ und „-A“

- oder 2 historische Jahreswerte „-A“ zu besichtigen



- Zustand der INFO-Schnittstelle

- oder Aktivierung der Löschung-Funktion



- historischer Wert „+A“ und „-A“ zu löschen



- Zustand der INFO-Schnittstelle



- Zustand der PIN-Eingabe

- oder Aktivierung der Einstellung der INFO-Schnittstelle



Zustand der PIN-Eingabe



die Anzeige der zusätzlichen Information zu beenden

oder die PIN-Eingabe als „off“ einzustellen, um die zusätzliche Information nochmal aufzurufen



die Anzeige der zusätzlichen Information zu beenden



die zusätzliche Information nochmal aufzurufen

10 LoRaWAN Funktion

Dies Kapitel beschreibt das Payload vom Holley LoRaWAN Stromzähler. Es gibt zwei Nachrichten im Protokoll, „Meter Reading Message“ (MRM) wird durch das Messgerät regelmäßig gesandt und „Meter Control Messages“ (MCM) wird vom LoRaWAN-Server gesandt.

10.1 Meter Reading Message (MRM)

Größe (Byte)	1	[0 ..30]
Teil	MRMHDR	Inhalt

10.1.1 Meter Reading Message Header (MRMHDR) ist definiert als:

Bit#	7..6	5..1	0
Teil	Ausführung	Kennzeichner	Status

Ausführung

Ausführung Bits	Beschreibung
00	LoRaWAN Meter Protocol V1
01..11	RFU

Kennzeichen

Qualifier Bits	Zählerarts	Beschreibung
00000	None (wenn auch nur Der Status ist senden)	
00111	mME-DTZ541	Datensatz-1 vom mME-Zähler
01000		Datensatz-2 vom mME-Zähler
01001 ... 11111	RFU	

Verbrauchswert_1.8.0: "40.2381 kWh",
 Verbrauchswert_1.8.1: "40.2381 kWh",
 Verbrauchswert_1.8.2: "0 kWh",
 Verbrauchswert_2.8.0: "0 kWh",
 Verbrauchswert_2.8.1: "0 kWh",
 Verbrauchswert_2.8.2: "0 kWh",
 Leistung_P_{Summe}: "9.7 W",
 Leistung_P_{L1}: "0 W",
 Leistung_P_{L2}: "9.7 W",
 Leistung_P_{L3}: "0 W",
 Sekundeindex: 4733544,
 Statuswort: "00080104",

- "S08_Messwerk": "Anlauf",
- "S09_Magnetische_Manipulation": "Nein",
- "S10_Klemmendeckel_Manipulation": "Nein",
- "S11_Energierichtung": "+A",
- "S12_Energierichtung_L1": "+A",
- "S13_Energierichtung_L2": "+A",
- "S14_Energierichtung_L3": "+A",
- "S15_Drehfeld_L1_L2_L3": "Ja",
- "S16_Ruecklaufsperr": "inaktiv",
- "S17_Fehler_eichrelevant": "Nein",
- "S18_Spannung_L1": "nicht vorhanden",
- "S19_Spannung_L2": "vorhanden",
- "S20_Spannung_L3": "nicht vorhanden"

10.2 Meter Control Message (MCM)

Größe (Byte)	1	[4]	[4]	[1]
Teil	MCMHDR	Interval unbestätigt	Interval bestätigt	Max Retries

10.2.1 Meter Control Message (MCMHDR) definiert als:

Bit#	7	6	5	4
Teil	Version, Highbit	Version, LowBit	Send Readings	Send Now
Bit#	3	2	1	0
Teil	RFU	RFU	RFU	RFU

Ausführung

Version Bits	Beschreibung
00	LoRaWAN Meter Protocol V1
01..11	RFU

Send Readings

Send Readings Bit	Beschreibung
0	Aus, keine Uplink-Pakete an den definierten Intervallen senden, bis das Bit wieder auf 1 gesetzt ist. Keine Nachrichten (weder bestätigt noch unbestätigt) werden gesendet. Das Messgerät hält nur auf neue Befehle zu hören.
1	Auf, Send Readings an den definierten Abständen

Send Now (Um eine einmalige Lese, unabhängig von dem Sendeintervall)

Send Now bit	Beschreibung
0	Aus, keine Notwendigkeit, einen zusätzlichen Zählerstand in Antwort auf diese Nachricht zu senden.
1	Auf, unabhängig von den anderen Parametern der Stromzähler, sobald der Arbeitszyklus ermöglicht das Lesen. Auch wenn „Send Reading Bit“ 0 ist.

10.2.2 Interval unbestätigt

4 Byte Integer bezeichnet, die Vielfache von 1 Minuten langes Intervall, in dem die Zählerstände Nachricht als eine

unbestätigte Nachricht gesendet werden (keine Bestätigung erwartet). Der Standardwert ist „F“ (alle 15 Minuten) und der minimale Wert ist „5“ (alle 5 Minuten).

Wenn „Send Readings“ ausgeschaltet ist, senden die Zählerstände Nachricht noch, nur Readings Weglassen (das heißt, nur der Header mit dem Status-Bits). Die unbestätigte Nachricht sendet nur, wenn keine bestätigte Nachricht zur gleichen Zeit geplant ist.

Wenn zur gleichen Zeit ein unbestätigten und eine bestätigte Nachricht gesendet werden, wird keine unbestätigte Nachricht dann gesendet, weil beide Intervallen beenden.

Ein Wert von „0“ bedeutet: nicht sendet unbestätigte Nachrichten. Ein Wert „FFFF FFFF“ hat die besondere Bedeutung von: keine aktuelle Einstellung ändert für Intervall unbestätigt.

Das Intervall beginnt, wenn der Zähler verbunden (Anforderung 4) ist, und von neuem, wenn ein meter control message mit einem anderen Wert als „FFFF FFFF“ für unbestätigte Intervall empfangen wird. Die erste Nachricht wird zu Beginn des ersten Intervalls gesendet.

10.2.3 Intervall bestätigt

4 Byte Integer bezeichnet, die Vielfache von 15 Minuten langes Intervall, in dem die Zählerstände Nachricht als bestätigte Nachricht gesendet werden (in Erwartung einer Bestätigung und Erneuter Versuch, wenn keine Bestätigung empfangen wird). Wenn „Send Readings“ ausgeschaltet ist, ist die Meter Readings Message noch zu senden, nur mit dem Weglassen Reading.

Der Standardwert ist 0 (einmal wöchentlich).

10.2.4 Max Wiederholungen

1 Byte Integer gibt die maximale Anzahl von Wiederholungen an, wenn keine Bestätigung für eine bestätigte Nachricht empfangen wird. 0xFF bedeutet: keine Änderung. Der Standardwert ist 3.

10.2.5 Beispiel

08000000050000000003: Intervall vom Datensatz-2 als 5 Minuten ändern.

080000000F0000000003: Intervall vom Datensatz-2 als 15 Minuten ändern.

07000000050000000003: die Nachricht als Datensatz-1 per 5 Minuten ändern.

11 LoRa Funktion

Durch Holley LoRa-Adapter und Super-Passwort können alle Parameter der LoRaWAN Funktion konfiguriert werden, und jederzeit die Zähler Daten ablesen.